



Wall mounted, non-corroding PE cabinet for hose reels of various sizes • Ideal for harsh environments, e.g. abattoirs, chemical factories, marine environment, etc. • Suitable for indoor & outdoor use • 'L' shaped door to allow hose reel to pivot through 140° • Plastic locks and key compartment with break-glass facility • Right or left hinged mounting • Robust nylon hinges • Padlock / tamper strap facility (Padlock / strap not supplied) • Water inlet pipe aperture cut at installation for ideal fit • Fully recyclable, chemical resistant, UV-stabilised PE • Lightweight - almost half the weight of steel versions - and easier to install • Designated label area; Hose reel label supplied loose • Black body and red door as standard • Optional extras: Break-glass spare kit (Kit 81).

Armoire à montage mural pour R.I.A. de différentes tailles, en PE insensible à la corrosion • Idéale en milieux hostiles ex. agro-alimentaire, industrie chimique, marine etc. • Convient à un usage en intérieur ou en extérieur • Porte en 'L' permettant au R.I.A. de pivoter à 140° • Serrures en plastique et compartiment pour la clé avec hublot à briser • Montage réversible pour ouverture droite ou gauche • Charnières nylon robustes • Compatible avec cadenas / sceau anti-effraction (cadenas / sceau non fournis) • Ouverture pour tuyau d'arrivée d'eau à découper à l'installation pour un bon ajustement • PE entièrement recyclable, résistant à la plupart des produits chimiques et aux UV • Légère – Presque la moitié du poids d'une version en métal – et plus facile d'installation • Emplacement pour étiquette ; Étiquette R.I.A. fournie, à coller • Couleurs standard : armoire noire et porte rouge • En option: Kit-hublots de remplacement (Kit 81).

Korrosionsbeständiger PE-Wandschrank für Schlauchhaspeln unterschiedlicher Größe • Ideal für hartes, anspruchsvolles Umfeld; z. B. Schlachthöfe, Chemiefabriken, Seefahrt, etc. • Für Innen- bzw. Außeneinsatz • Durch L-förmige Tür ist die Haspel um 140° ausschwenkbar • Kunststoffschlösser sowie Schlüsselkästchen mit Klarsichtscheibe • Montage mit Türanschlag nach rechts bzw. links • Robuste Nylonscharniere • Vorhängeschloß / Plombierung möglich (Schloß / Plombe nicht im Lieferumfang) • Für optimale Montage Aussparung für den Schlauchanschluß bei Installation ausschneiden • Vollständig recycelbares, chemikalienbeständiges, UV-stabiles PE • leicht - fast 50% Gewichtersparnis gegenüber Stahlversionen - und einfacher zu montieren • Designerter Aufkleberbereich; Druckschlauch-Aufkleber lose beigelegt • Kasten schwarz und Tür rot als Standard • Extra: Ersatzscheiben (Kit 81).

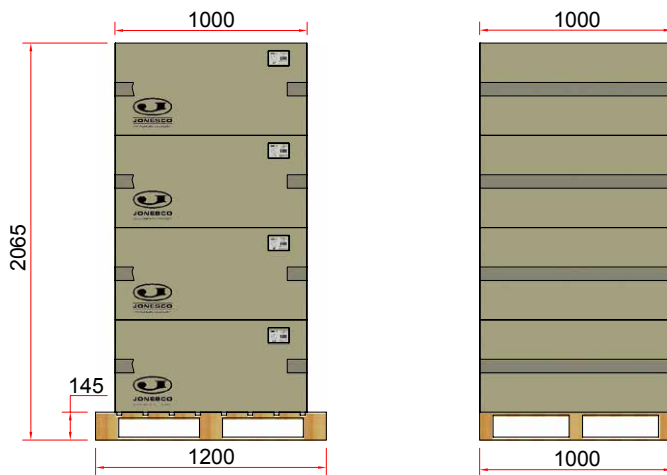
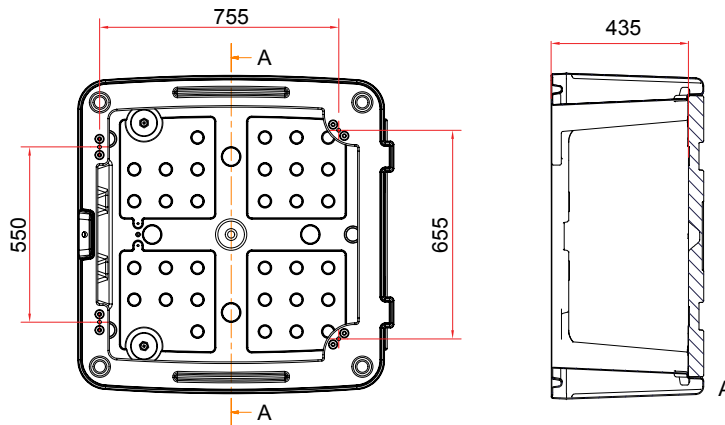
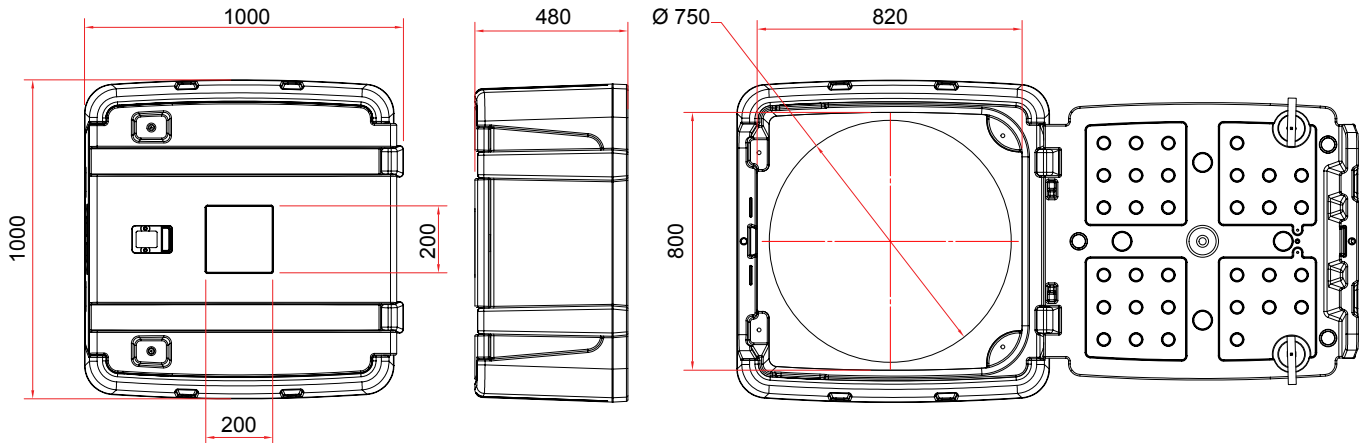
En PE inoxidable, montaje de pared para carretes fijos de tamaños variados • Perfecto para ambientes arduos-mataderos, fábricas de químicos, el medio marino... • Por uso al interior o al exterior • Puerta en forma de "L" para carrete abatible 140° • Cerraduras de plástico y compartimento para llaves con ventanilla rompible • Montaje reversible-apertura hacia derecha o izquierda • Bisagras fuertes de nailon • Sitios para candado y cinta de seguro (candado/cinta no incluidos) • Al montaje se puede cortar un punto preciso para la entrada de agua • PE. reciclable a 100% con buena resistencia a la mayoría de productos químicos y a los rayos UV • Ligero-casi la mitad del peso de armarios similares en acero – y mucho mas fácil a instalar • Sitio particular para etiquetas. Etiqueta manguera incluida • Base negra y puerta roja de serie • Opcional: Kit ventanilla rompible (KIT81).





Jonesco (Preston) Ltd.
Pittman Way
Fulwood
Preston
PR2 9ZD
England
Tel: +44 (0) 1772 704488
sales@jonesco-plastics.com

Jonesco S.A.R.L.
SECLIN UNEXPO
1524 Avenue de l'Épinette
59113 Seclin
France
Tel: +33 (0) 3 20 32 11 11
jonesco@jonesco-fr.com





-  - 4 units / pièces / Teile / piezas
- 20' - 40 units / pièces / Teile / piezas
- 40' - 100 units / pièces / Teile / piezas
- 13.6 m - 134 units / pièces / Teile / piezas

-  - Pallet / Palette / Palé
- 20' - Container / Contenedor
- 40' - Container / Contenedor
- 13.6 m - Trailer / Camion / Auflieger / Camión

	Barcode EAN-13	mm	mm	mm	mm	mm	mm	kg
HRE100	5055644213960	800	1000	820	1000	435	480	21.5

All dimensions are nominal / Toutes les dimensions sont nominales / Alle Maße sind Nennwerte / Todas las dimensiones son nominales.



Jonesco (Preston) Ltd.
Pittman Way
Fulwood
Preston
PR2 9ZD
England
Tel: +44 (0) 1772 704488
sales@jonesco-plastics.com

Jonesco S.A.R.L.
SECLIN UNEXPO
1524 Avenue de l'Épinette
59113 Seclin
France
Tel: +33 (0) 3 20 32 11 11
jonesco@jonesco-fr.com

