

JES146-CORE

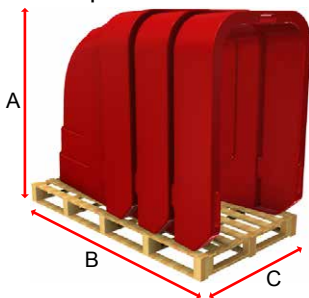



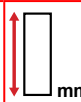




Hi vis location point / shelter for wheeled fire extinguishers and other utility equipment • For indoor / outdoor storage at airports, industrial, agricultural and leisure sites • Use the pre-drilled fixing points to secure the unit where appropriate (fixings not supplied) • Fully recyclable, chemical resistant, UV-stabilised PE • Light & easy to maintain • Designated label area, label supplied loose • Standard colour is Red; others on request (20 units min.).

Emplacement haute visibilité / abri pour extincteur incendie et autres équipements • Pour rangement en intérieur / extérieur dans les aéroports, sites industriels, agricoles et de loisirs • Utiliser les points de fixation pré-perçés pour ancrer l'abri au sol si nécessaire (fixations non fournies) • PE entièrement recyclable, résistant à la plupart des produits chimiques et aux UV • Léger et facile d'entretien • Emplacement pour étiquette, étiquette autocollante fournie • Couleur standard: rouge ; Autres coloris sur demande (min. 20 pièces).


Hochsichtbarer Standort / Schutzstand für fahrbare Feuerlöscher und andere Nutzgeräte • Für Innen-/Außenlagerung auf Flughäfen, Industrie-, Landwirtschafts- und Freizeitanlagen • falls nötig mit vorgebohrten Löchern im Boden verankern (Bolzen nicht enthalten) • Vollständig recycelbares, chemikalienbeständiges, UV-stabiles PE • Leicht & pflegeleicht • Designerter Aufkleberbereich, Piktogramm lose beigelegt • Standardfarbe Rot; andere Farben auf Anfrage (Mindestabnahme 20 Teile).

Punto/refugio de alta visibilidad para extintores móviles y otro equipamiento • Por uso al interior o exterior a las aeropuertos, zonas industriales, sitios agrícolas y instalaciones recreativas y deportivas • Utilice los puntos de fijación pre-perforados para asegurar la unidad al sol cuando aplique (accesorios de montaje no incluidos) • PE. reciclable a 100% con buena resistencia a la mayoría de productos químicos y a los rayos UV • Ligeroy fácil a mantener • Sitio para etiqueta, etiqueta incluida • Disponible en color rojo; otros colores disponibles con cantidad mínima de pedido 20 piezas.



	 EAN-13	 mm	 mm	 mm	 A x B x C	 kg
JES146-CORE	5055644213953	1460	1060	1595	1765 x 2260 x 1100	32.5

All dimensions are nominal / Toutes les dimensions sont nominales / Alle Maße sind Nennwerte / Todas las dimensiones son nominales.

- A x B x C - 1765 x 2260 x 1100 mm
 - 3 units / pièces / Teile / piezas
 20' - 15 units / pièces / Teile / piezas
 40' - 30 units / pièces / Teile / piezas
 13.6 m - 36 units / pièces / Teile / piezas

: Pallet / Palette / Palé • 20': Container / Contenedor • 40': Container / Contenedor • 13.6 m: Trailer / Camion / Auflieger / Camión

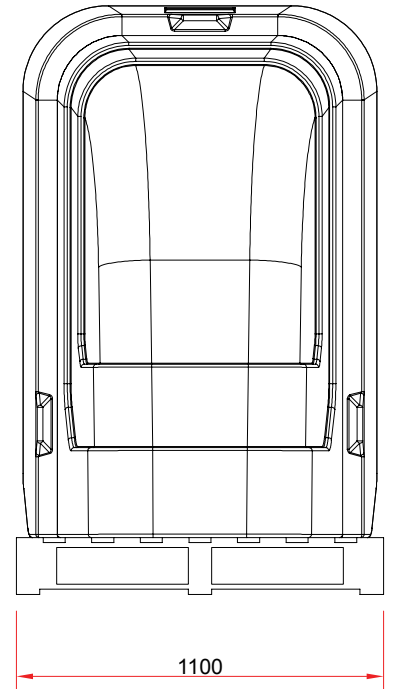
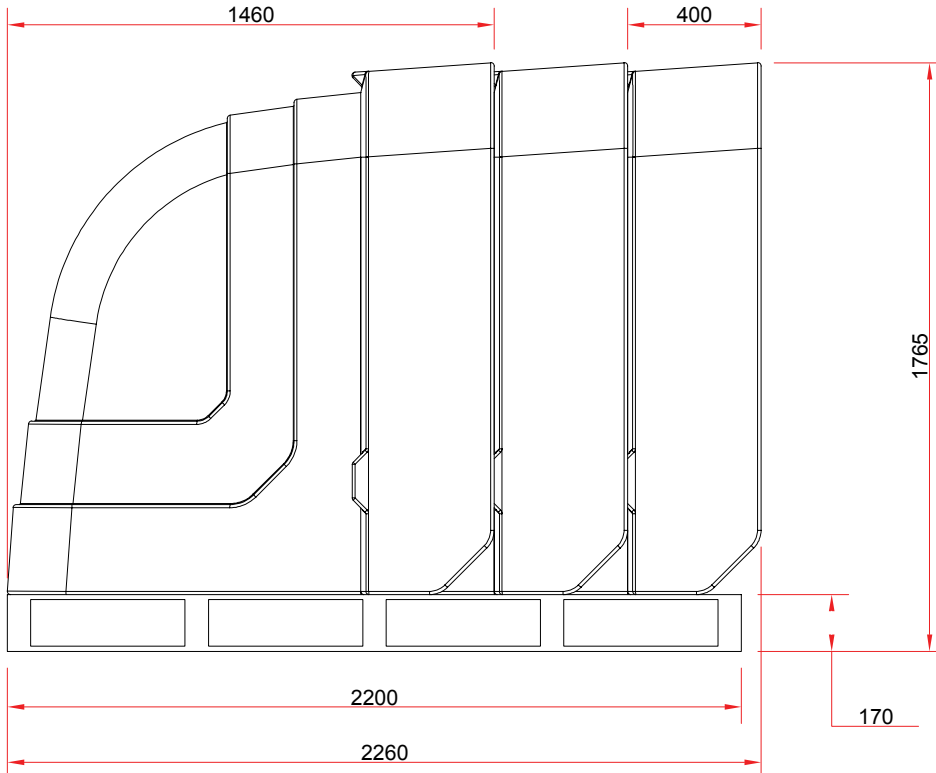
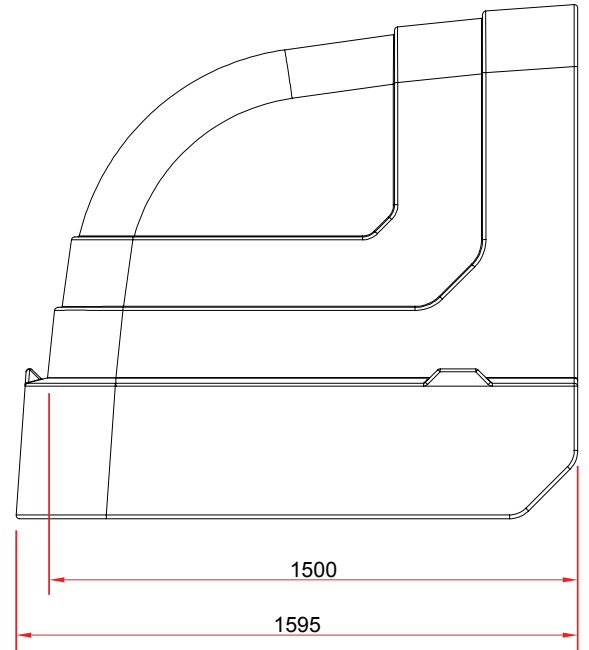
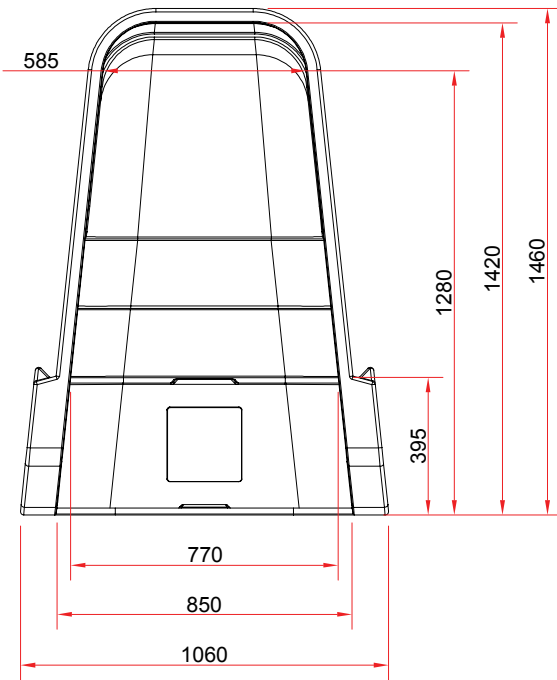


Jonesco (Preston) Ltd.
 Pittman Way
 Fulwood
 Preston
 PR2 9ZD
 England
 Tel: +44 (0) 1772 704488
 sales@jonesco-plastics.com

Jonesco S.A.R.L.
 SECLIN UNEXPO
 1524 Avenue de l'Épinette
 59113 Seclin
 France
 Tel: +33 (0) 3 20 32 11 11
 jonesco@jonesco-fr.com



JES146-CORE



Jonesco (Preston) Ltd.
 Pittman Way
 Fulwood
 Preston
 PR2 9ZD
 England
 Tel: +44 (0) 1772 704488
 sales@jonesco-plastics.com

Jonesco S.A.R.L
 SECLIN UNEXPO
 1524 Avenue de l'Épinette
 59113 Seclin
 France
 Tel: +33 (0) 3 20 32 11 11
 jonesco@jonesco-fr.com

