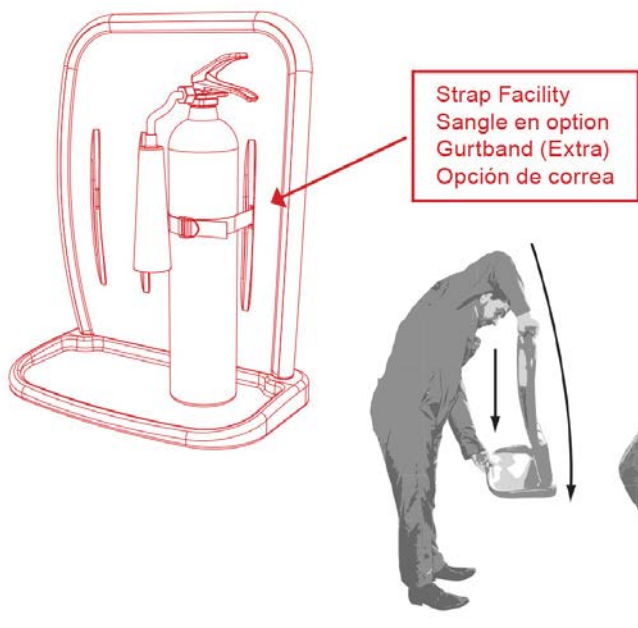




Technical Data / Fiche Technique / Technische Daten / Datos Técnicos

Fire Extinguisher Stands ■ Socle Porte Extincteur ■ Feuerlöscherständer ■ Soportes de Extintor

JFP9 / JFP10



Strap Facility
Sangle en option
Gurtband (Extra)
Opción de correa



Assembly Instructions / Instructions de Montage / Montageanleitung / Instrucciones de montaje

Watch the video at / Voir la vidéo sur le site / Video anschauen auf / Ver el video en nuestro sitio web
www.youtube.com/watch?v=Gmn93ta6QQ4

Features/Caractéristiques/Merkmale/Características

Modern stylish extinguisher stand • Suitable for all flat bottomed 6-12 kg extinguishers and 2 kg CO₂ extinguishers • Ideal for public buildings, offices, hotels, airports, showrooms etc • Immediate access in case of emergency • Cost saving flat pack design - transport, storage, etc. • Easy snap-fit assembly • Durable: Resists scuffing, cracking • UV resistant PE • 100% recyclable • Optional extras: Colour variants. Adjustable strap for CO₂ extinguishers (KIT108).

Zeitnahe, stilvolles Design • für alle 6-12 kg Löscher sowie 2 kg CO₂ Löscher mit ebener Stellfläche geeignet • ideal für öffentliche Gebäude, Büros, Hotels, Flughäfen, Ausstellungen, etc. • im Ernstfall sofort griffbereit • kostensparendes Flatpack-Design - Transport, Lagerhaltung, etc. • mühelose Schnappverbindung • robust - kratzfest und rissbeständig • UV-stabiles PE • 100%ig recycelbar • Extra: Sonderfarben, verstellbares Gurtband für CO₂ Löscher (KIT108).

Socle porte extincteur élégant et moderne • Pour tout type d'extincteur à fond plat de 6-12 kg et extincteur CO₂ de 2 kg • Idéal pour bâtiments publics, bureaux, hôtels, aéroports, salles d'exposition etc. • Accès immédiat en cas d'urgence • Livré en kit : économies de transport, stockage etc. • Montage aisé par emboîtement • Durable: résistant à la rayure et au craquement • PE résistant aux UV • 100% recyclable • En option : Choix de couleur. Sangle ajustable pour extincteurs CO₂ (KIT108).

Soporte para extintores moderno y elegante • Para uso con todos los tipos de extintores de 6 a 12 kgs con el base plano y los extintores CO₂ de 2 kgs • Idóneo para los edificios públicos, oficinas, hoteles, aeropuertos y salas de exposiciones etcétera • Acceso inmediato en caso de emergencia • Suministrado en paquete plano para reducir el coste del transporte y facilitar el almacenamiento etcétera • Montaje sencillo de golpe • Robusto: resistente a rozaduras y rompimiento • PE resistente al UV • 100% reciclable • Extras opcionales: Disponible en otros colores. Correa ajustable (código KIT108) para los extintores CO₂.

	EAN-13	mm	mm	mm	Ø max mm	kg	
JFP9	5055644200045	645	290	300	195	1.8	^
JFP9-MG10	5055644205781						
JFP10	5055644200052	645	500	300	195	3	^
JFP10-MG10	5055644205798						

^Red / Rouge / Rot / Rojo



Jonesco (Preston) Ltd.
Pittman Way
Fulwood
Preston PR2 9ZD
England
Tel: +44 (0) 1772 704488
Fax: +44 (0) 1772 702209
sales@jonesco-plastics.com

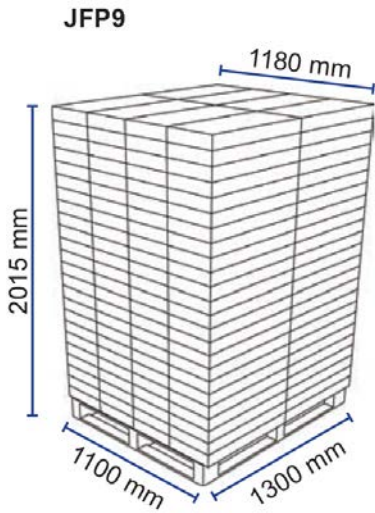




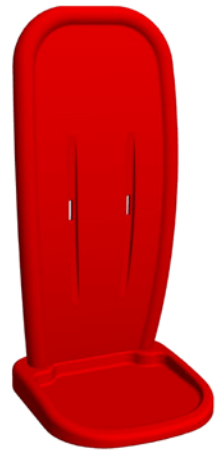
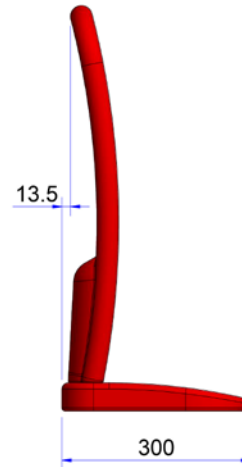
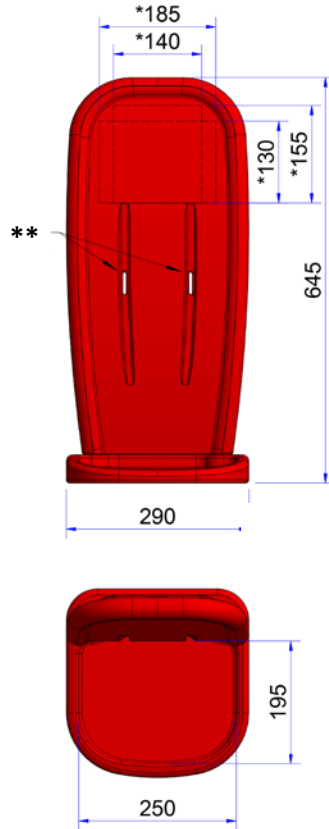
Technical Data / Fiche Technique / Technische Daten / Datos Técnicos

Fire Extinguisher Stands ■ Socle Porte Extincteur ■ Feuerlöscherständer ■ Soportes de Extintor

JFP9 / JFP10

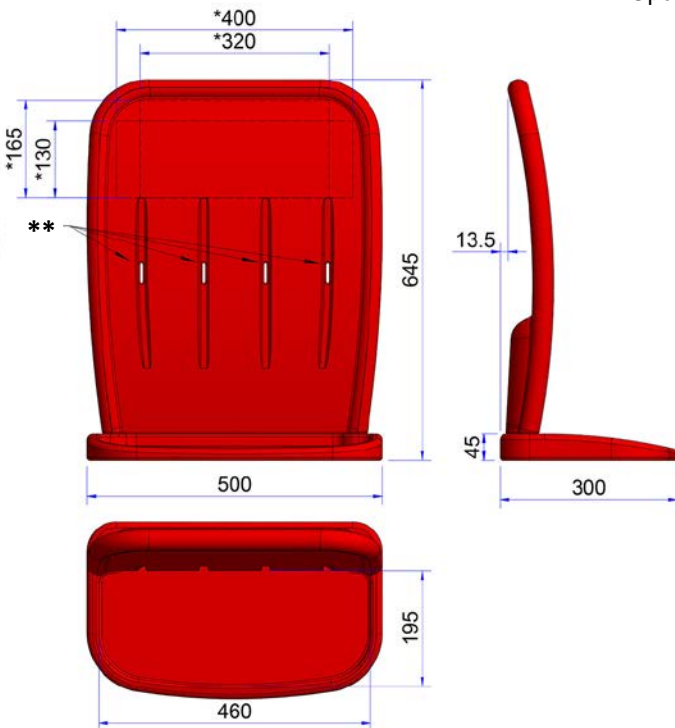


176 units per pallet
 176 pièces par palette
 176 Teile pro Palette
 176 piezas por palé

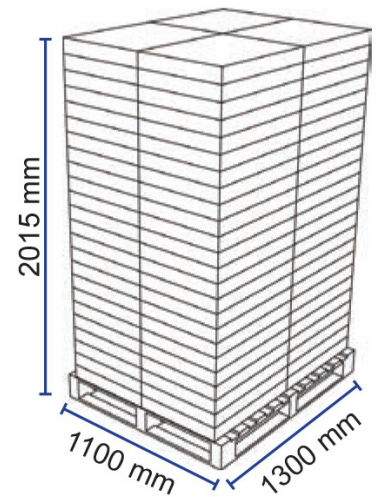


*Label placement / Emplacement pour étiquette /
 Aufkleberbereich / Colocación de etiquetas

**Strap facility / Sangle en option / Gurtband (Extra) /
 Opción de correa



JFP10



88 units per pallet
 88 pièces par palette
 88 Teile pro Palette
 88 piezas por palé



Jonesco (Preston) Ltd.
 Pittman Way
 Fulwood
 Preston PR2 9ZD
 England
 Tel: +44 (0) 1772 704488
 Fax: +44 (0) 1772 702209
 sales@jonesco-plastics.com

