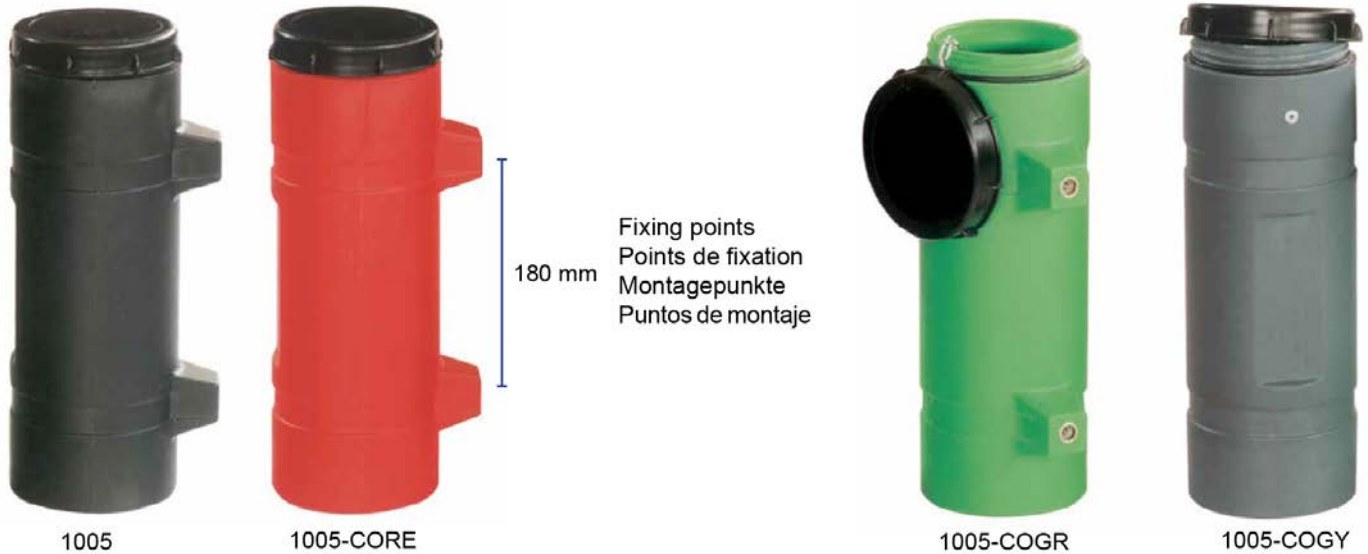




Technical Data / Fiche Technique / Technische Daten / Datos Técnicos

Document Holders ■ Porte Documents ■ Dokumentenbehälter ■ Portadocumentos

1005 SERIES / SÉRIE "1005" / 1005ER-REIHE / SERIE 1005



Features/Caractéristiques/Merkmale/Características

Designed to store documents next to machinery (Maintenance checks, manuals, etc) • Ideal for commercial vehicles, containers, forklifts, hire equipment, agricultural applications etc. • The lid is connected to the body by a small length of chain • A rubber seal between the lid and body protects from water ingress • Ease of fitment with two 8 mm threaded holes • Fully recyclable, chemical resistant, UV-stabilised PE • Lid is always black.

als Behälter für maschinenrelevante Daten (Wartung, Bedienanleitungen, etc.) entwickelt • ideal für Nutzfahrzeuge, Container, Gabelstapler, Mietgeräte, den landwirtschaftlichen Bereich, etc. • Deckel durch Sicherungskette mit dem Körper verbunden • Spritzwassergeschützt durch Gummidichtung • 2 Gewindelöcher (8 mm) zur Erleichterung der Montage • vollständig recyclebares, chemikalienbeständiges, UV-stabiles MDPE • Deckel nur in Schwarz.

Pour le stockage de documents à proximité de machines (mode d'emploi, manuel de maintenance ou procédure de sécurité) • Idéal pour véhicules industriels, contenaires, chariots élévateurs, équipement sécurité incendie, engins agricoles, etc. • Le couvercle est relié au corps du porte-documents par une chaînette • Un joint caoutchouc rend le porte-documents étanche • Deux trous filetés de 8 mm pour faciliter la fixation • PE entièrement recyclable, résistant à la plupart des produits chimiques et aux UV • Couvercle toujours noir.

Diseñado para guardar los documentos cerca de la maquinaria (manual de mantenimiento, instrucciones, etc.) • Idóneo para vehículos comerciales, contenedores, carretillas elevadoras, equipos de alquiler, aplicaciones agrícolas etc. • La tapa está unida a la caja por una cadenita • La junta de caucho de la tapa la hace impermeable • Dos agujeros perforados de 8 mm para facilitar el montaje • 100% reciclable, resistente a químicos, PE estabilizado a los rayos UV • La tapa es siempre negra.

	EAN-13	mm	mm	mm	mm	mm		Documents Dokumente Documentos	kg
1005	5055644202490	340	345	155	100	125		A3, A4	0.54
1005-CORE	5055644202513								
1005-COGR	5055644202520								
1005-COY	5055644202506								

*Red / Rouge / Rot / Rojo **Green / Vert / Grün / Verde



Jonesco (Preston) Ltd.
Pittman Way
Fulwood
Preston PR2 9ZD
England
Tel: +44 (0) 1772 704488
Fax: +44 (0) 1772 702209
sales@jonesco-plastics.com

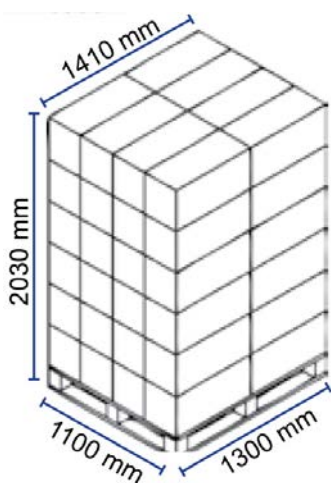
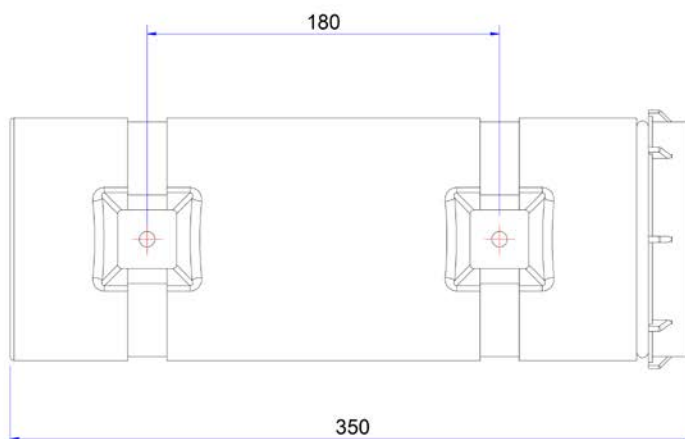
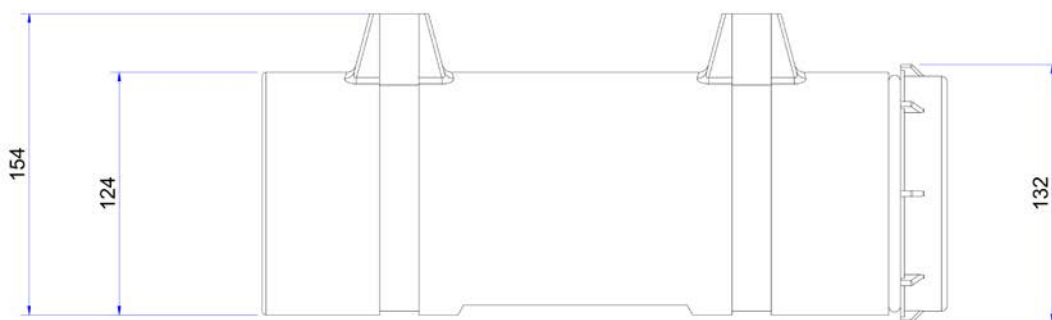
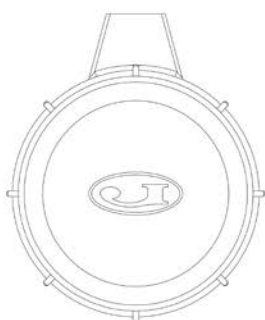




Technical Data / Fiche Technique / Technische Daten / Datos Técnicos

Document Holders ■ Porte Documents ■ Dokumentenbehälter ■ Portadocumentos

1006 SERIES / SÉRIE "1006" / 1006ER-REIHE / SERIE 1006



**PALLETISATION / PALETTISATION
PALETTIERUNG / PALETIZACIÓN**

384 units per pallet
384 pièces par palette
384 Teile pro Palette
384 piezas por palé



Jonesco (Preston) Ltd.
Pittman Way
Fulwood
Preston PR2 9ZD
England
Tel: +44 (0) 1772 704488
Fax: +44 (0) 1772 702209
sales@jonesco-plastics.com

