



**Technical Data / Fiche Technique**  
Concrete Washout System / Système de lavage de goulotte







**AWAYWASH**



**Features / Caractéristiques**

First lightweight polyethylene chute washout system for ready-mix concrete mixers • Patented design with EU Design registration • Separates the aggregate from the waste water allowing easy recycling and disposal • Allows to washout the chutes virtually anywhere and saves queuing at washout areas on the delivery site • Unique design - The collection tray is gravity emptied by lowering the hose towards settlement pits • No mechanical part and therefore no costly maintenance • Integrated Sieve with incorporated handles acts as a water baffle preventing any water escaping the lower bund • 750 mm flexible hose for easy emptying • Removes harmful washout water from construction sites and prevents it from entering waterways • Easy to operate, handle and install • Smooth surfaces, easy to clean • Can be retro fit • Fully recyclable, chemical resistant, UV-stabilized PE • Heavy duty design mouldings resisting scuffing and knocks.

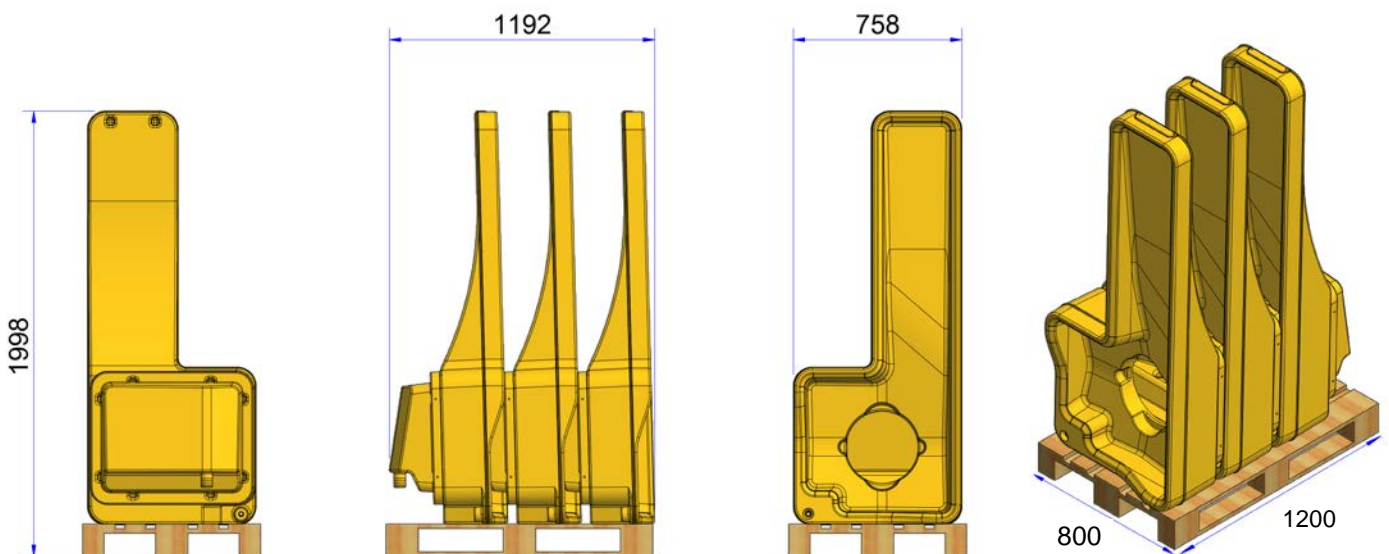
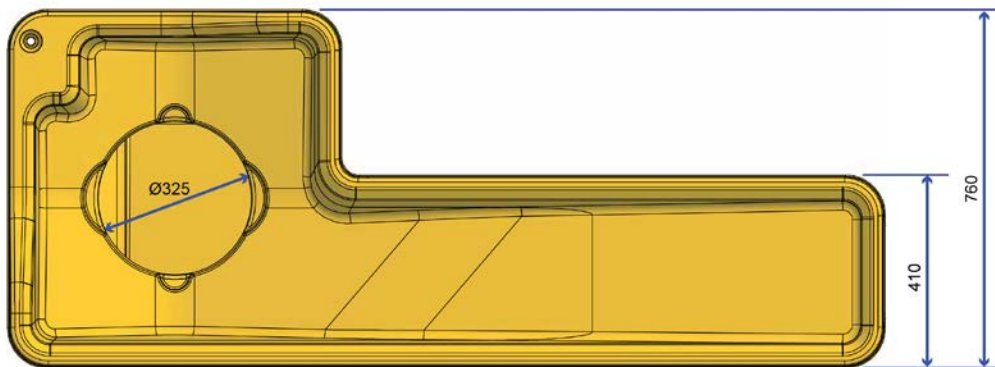
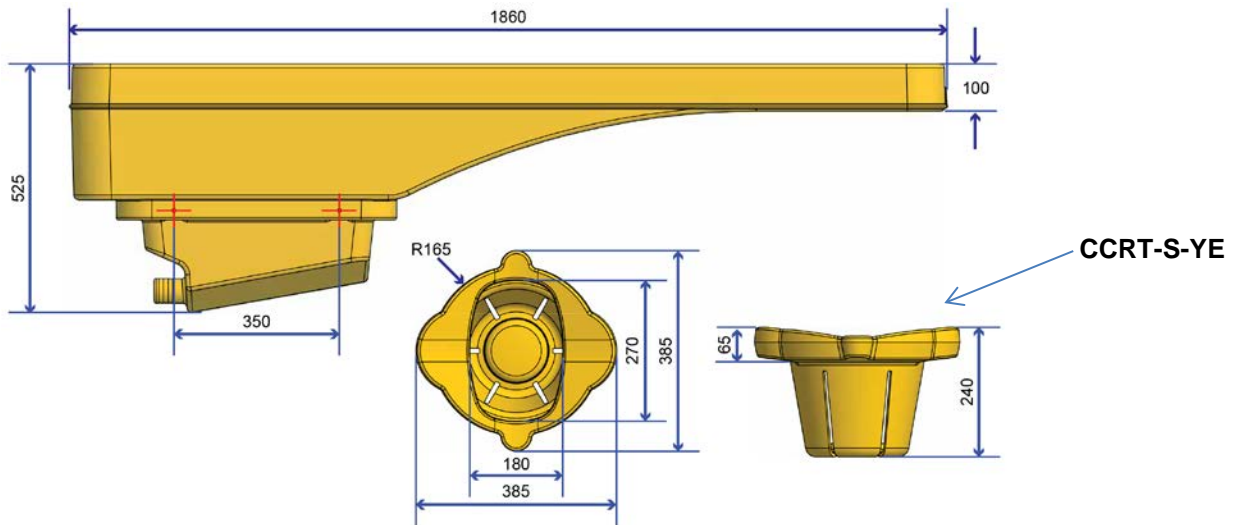
Premier système embarqué léger, en polyéthylène, pour le lavage des gouottes de camions malaxeurs de béton prêt à l'emploi • Modèle breveté et déposé UE • Sépare les agrégats et l'eau, facilitant leur recyclage • Permet le lavage des gouottes pratiquement en tout lieu et évite l'attente sur les zones de lavage au point de livraison • Modèle d'une conception unique • Le bac de rétention est vidé par gravité en abaissant le tuyau en direction des bassins de décantation • Aucune partie mécanique, donc pas d'entretien coûteux • Un tamis intégré avec poignées moulées stabilise les mouvements de l'eau durant le transport et prévient les débordements • Tuyau flexible de 750 mm pour une vidange facile • Retire du chantier l'eau de lavage nocive, évitant son entrée dans les cours d'eau.

	 mm	 mm	 mm	 kg		
<b>CCRT-TS-YE + CCRT-K</b>	525	1860	760	21.5	55	



**Technical Data / Fiche Technique**  
Concrete Washout System / Système de lavage de goulotte

# AWAYWASH



**Jonesco (Preston) Ltd.**  
Pittman Way  
Fulwood  
Preston PR2 9ZD  
England  
Tel: +44 (0) 1772 704488  
Fax: +44 (0) 1772 702209

**Jonesco S.A.R.L.**  
SECLIN UNEXPO  
1524 Avenue de l'Épinette  
59113 Seclin  
France  
Tel: +33 (0) 3 20 32 1111  
Fax: +33 (0) 3 20 90 6210  
SARL au capital de 8,000 euros



www.jonesco-plastics.com