



Technical Data / Fiche Technique / Technische Daten / Datos Técnicos

IBC Pallets ■ Bacs pour cubitainers ■ IBC-Stationen ■ Cubetos de retención para IBC

SJ-520-001 / SJ-520-002



SJ-520-001



Features/Caractéristiques/Merkmale/Características

Stackable - space saving, innovative, protected design guarantees ultra-low delivery costs for multiple units • Low height for ease of use (575 mm) • Spill pallet only to be used with platform and supports in place • Load Weight & Hydrostatic tested • Platform with hand inserts and holes for inspection & pump insertion • Storage and transport space are minimized to make the product environmentally friendly and affordable • Compatible with most forklifts, pallet trucks & pallet stacker trucks; use extensions when needed • Remove IBCs and empty spill pallet before moving • Capacity of 1165 litres to underside of platform meets European and US legislation • Fully recyclable, chemical resistant, UV-stabilised PE • Unique spill containment sump designed to stack highly efficiently to minimize transport costs to the distributor and the end user • Accommodates Jonesco Dispenser SJ-510-008.

stapelbar - platzsparendes, innovatives, geschütztes Design garantiert extrem niedrige Versandkosten bei Mehrfachaufträgen • geringe Arbeitshöhe (575 mm) • Auffangwanne nur mit Lochplatte und Stützen benutzen • Belastungsversuche und Auffangvolumentest • Lochplatte mit Kontrollöffnungen und Aussparungen für Pumpen und Handhabung • für die meisten Stapler, Handhub- und Hochhubwagen geeignet, ggf. Gabelverlängerungen benutzen • umweltfreundlich und erschwinglich durch platzsparende(n) Lagerhaltung/Transport • vor Transport die IBC entfernen und Station leeren • Auffangvolumen (1165 l bis Unterkante Lochplatte) erfüllt europäische und US-Vorschriften • vollständig recycelbares, chemikalienbeständiges, UV-stabiles MDPE • einzigartiges Auffangwannen-Design zum hoch effizienten Stapeln garantiert optimale Frachtkosten für Lieferpartner bzw. den Endverbraucher • geeignet für Jonesco IBC-Abfüllvorsatz SJ-510-008.

Emboitable - modèle déposé innovant, économise l'espace et garantit des coûts de transport très bas sur des pièces multiples • Petite hauteur (575 mm) facilitant l'utilisation • Toujours utiliser la palette de rétention avec caillebotis et supports en place • Testée pour sa résistance hydrostatique et à la charge • Caillebotis avec regards d'inspection et ouvertures pour mains et pompes • Minimise l'espace requis pour le stockage et le transport, pour un produit abordable et respectueux de l'environnement • Passage pour fourches de chariots élévateurs, transpalettes et gerbeurs pour déplacement à vide • Retirer les cuves IBC et vidanger la palette avant manutention • Capacité de 1165 litres en dessous du caillebotis, en conformité avec les législations Européennes et USA • PE entièrement recyclable, résistant à la plupart des produits chimiques et aux UV • Modèle de bac de rétention unique, conçu pour s'emboîter très efficacement afin de minimiser les coûts de transport du distributeur et de l'utilisateur • Compatible avec le distributeur IBC Jonesco SJ-510-008.

Apilable, ahorra espacio, innovador, diseño protegido garantiza costes de transporte super bajos por unidades múltiples • Altura baja (575 mm) para facilitar el uso • Usar el cubeto de retención solamente con la plataforma y los soportes en sus lugares • Peso de carga y características hidrostáticas comprobados • Plataforma con acceso para los manos y agujeros para inspección y para la inserción de bombas • Los espacios de almacenamiento y transporte son minimizados para hacer el producto respetuoso del medio ambiente y económico • Compatible con la mayoría de carretillas elevadoras, transpaletas y transpaletas elevadoras - Usar horquillas prolongadas cuando sea necesario • Retirar los IBC's y vaciar el cubeto de retención antes de cambiarlo de sitio • Una capacidad de 1165 litros hasta la parte inferior de la plataforma está en línea con las normas vigentes en la CEE y los EE UU • PE 100% reciclable resistente a los rayos UV • Cubeto de retención único diseñado para ser muy apilable para reducir los costes de transporte al distribuidor y los usuarios finales • Compatible con el Dispensador Jonesco SJ-510-008.

	mm	mm	mm	kg	mm	mm	mm	mm	mm	A/B mm	C/D mm	kg
SJ-520-001	575	2260	1460	116	1365 x 1080 x 90	*	1200	2	175 / 710	1060 / 1480	3000	
SJ-520-002												
SJ-500-008	665	640	590	8	-	-	100	-	-	-	-	-

*Yellow / Jaune / Gelb / Amarillo



Jonesco (Preston) Ltd.
 Pittman Way
 Fulwood
 Preston PR2 9ZD
 England
 Tel: +44 (0) 1772 704488
 Fax: +44 (0) 1772 702209

Jonesco S.A.R.L.
 SECLIN UNEXPO
 1524 Avenue de l'Épinette
 59113 Seclin
 France
 Tel: +33 (0) 3 20 32 1111
 Fax: +33 (0) 3 20 90 6210
 SARL au capital de 8,000 euros



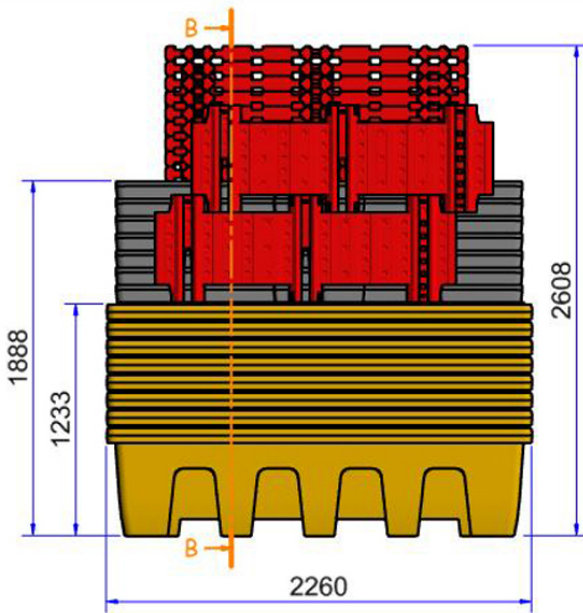
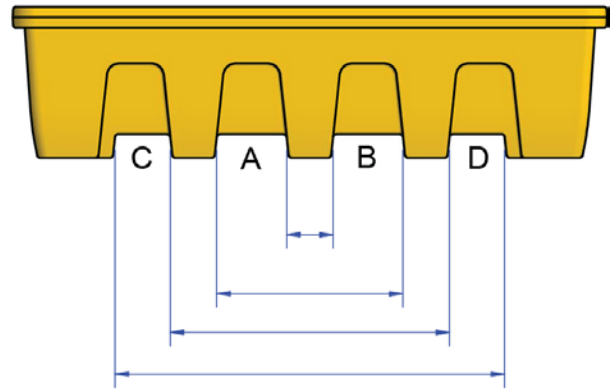
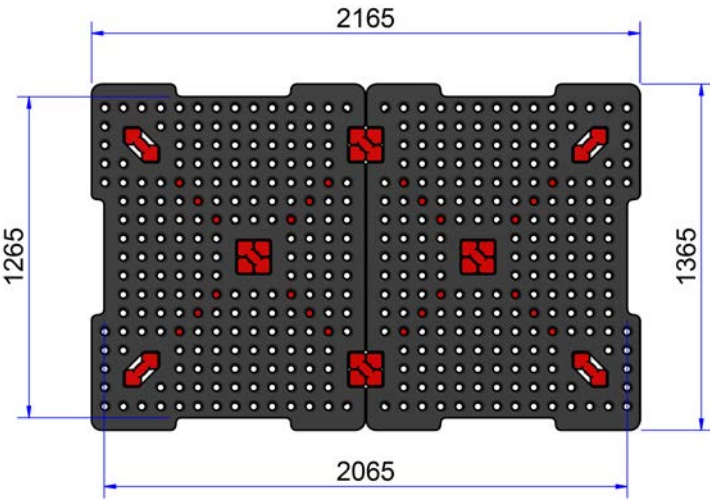
www.jonesco-plastics.com



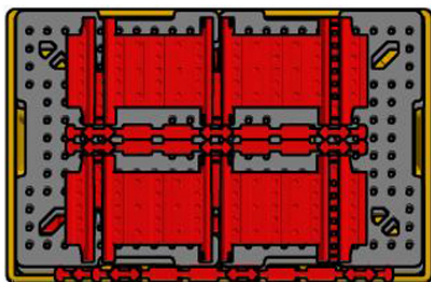
Technical Data / Fiche Technique / Technische Daten / Datos Técnicos

IBC Pallets ■ Bacs pour cubitainers ■ IBC-Stationen ■ Cubetos de retención para IBC

SJ-520-001 / SJ-520-002



B-B (1 : 20)



**PALLETISATION ♦ PALETTISATION ♦
PALETTIERUNG ♦ PALETIZACIÓN**

8 units per pallet
8 pièces par palette
8 Teile pro Palette
8 piezas por palé



Jonesco (Preston) Ltd.
Pittman Way
Fulwood
Preston PR2 9ZD
England
Tel: +44 (0) 1772 704488
Fax: +44 (0) 1772 702209

Jonesco S.A.R.L.
SECLIN UNEXPO
1524 Avenue de l'Épinette
59113 Seclin
France
Tel: +33 (0) 3 20 32 1111
Fax: +33 (0) 3 20 90 6210
SARL au capital de 8,000 euros



www.jonesco-plastics.com