



Technical Data / Fiche Technique / Technische Daten / Datos Técnicos
 Drips/Leaks Protection ■ Protection anti-projections/anti-fuites ■ Faßschale/Leckagenschutz ■ Protección económica contra derrames

DrumKlam-Tray



Features/Caractéristiques/Merkmale/Características

DrumKlam-Tray - affordable protection from drips / leaks • Compatible with a single standard 205 litre drums • Hexagonal base for easy stacking, reducing transport and storage costs • Raised ribs allow parts / drums to stand above drained liquids • Smooth finish for easy cleaning • Suitable for indoor/outdoor use • Lightweight • Spout facility for dispensing drained liquids ¹ • Made from 100% recyclable, UV & chemically resistant PE • Standard Colours: Black / Yellow.

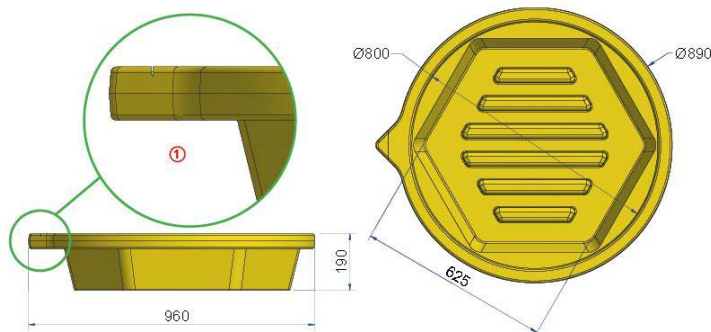
DrumKlam Faßschale - erschwinglicher Leckagenschutz • geeignet für Fässer à 205 Liter • Sechseckfuß für problemloses Stapeln & reduzierte Lager-/Transportkosten • gesickte Standfläche, kein Kontakt mit abgetropften Flüssigkeiten • glatte Oberfläche für einfache Reinigung • innen/außen einsetzbar • leicht • Ausgießvorrichtung zum Umfüllen ¹ • vollständig recycelbares, chemikalienbeständiges, UV-stabiles PE • Standardfarben: Schwarz / Gelb.

DrumKlam: rétention cylindrique pour fût - protection anti-projections/anti-fuites • Compatible avec un fût standard de 205 litres • Base hexagonale pour faciliter le stockage, réduction des coûts de transport et de stockage • Nervures en relief permettant le maintien des pièces/des fûts au-dessus des liquides drainés • Finition lisse pour faciliter le nettoyage • Convient pour une utilisation en intérieur / extérieur • Installation légère • Bec pour déverser les liquides drainés ¹ • En PE 100% recyclable, résistant aux UV et à la plupart des produits chimiques • Couleurs standard : Noir / Jaune.

DrumKlam: Protección económica contra derrames • Compatible con un bidón estándar de 205 litros • Base hexagonal encajable para facilitar el almacenamiento y reducir los costes de transporte • Nervuras elevadas para permitir que el bidón u otros recipientes/piezas están encima de los líquidos drenados • Acabado liso para facilitar su limpieza • Ideal para el uso interior o exterior • Ligero • Boca para verter los líquidos drenados ¹ • Fabricado en PE con estabilizador de UV, 100% reciclable y resistente a la mayoría de los productos químicos • Colores estándar: Negro/Amarillo.

SJ-610-001		***	5
SJ-610-002	86* / 54**	****	

* Top of bowl / haut du récipient / Schalenrand / Parte superior de la bandeja
 ** Underside of spout / en-dessous du bac verseur / Unterkante Ausguss / Parte inferior de la boca
 *** Yellow / Jaune / Gelb / Amarillo
 **** Black / Noir / Schwarz / Negro



Jonesco (Preston) Ltd.
 Pittman Way
 Fulwood
 Preston PR2 9ZD
 England
 Tel: +44 (0) 1772 704488
 Fax: +44 (0) 1772 702209

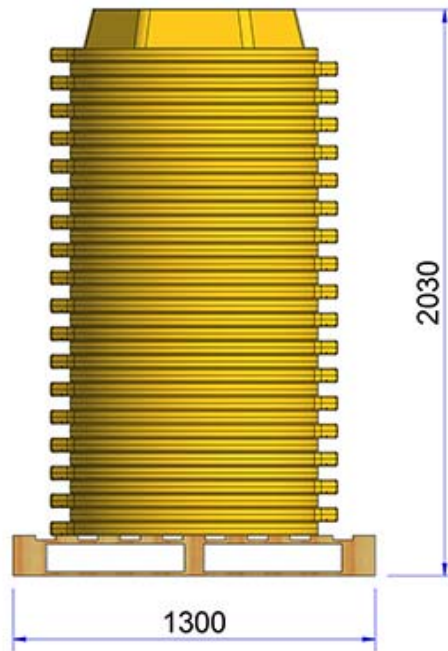
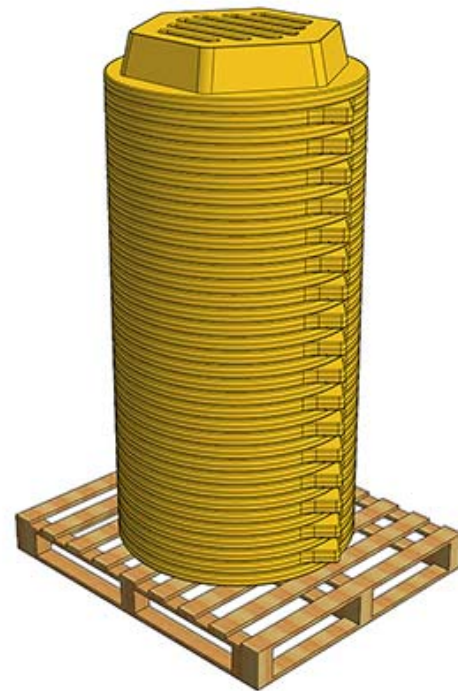
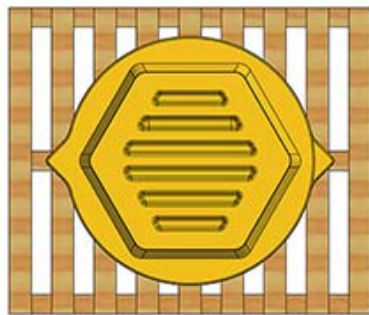
Jonesco S.A.R.L.
 SECLIN UNEXPO
 1524 Avenue de l'Épinette
 59113 Seclin
 France
 Tel: +33 (0) 3 20 32 1111
 Fax: +33 (0) 3 20 90 6210
 SARL au capital de 8,000 euros





Technical Data / Fiche Technique / Technische Daten / Datos Técnicos
 Drips/Leaks Protection ■ Protection anti-projections/anti-fuites ■ Faßschale/Leckagenschutz ■ Protección económica contra derrames

DrumKlam-Tray



**PALLETISATION ♦ PALETTISATION ♦
 PALETTIERUNG ♦ PALETIZACIÓN**

35 units per pallet
 35 pièces par palette
 35 Teile pro Palette
 35 piezas por palé



Jonesco (Preston) Ltd.
 Pittman Way
 Fulwood
 Preston PR2 9ZD
 England
 Tel: +44 (0) 1772 704488
 Fax: +44 (0) 1772 702209

Jonesco S.A.R.L.
 SECLIN UNEXPO
 1524 Avenue de l'Épinette
 59113 Seclin
 France
 Tel: +33 (0) 3 20 32 1111
 Fax: +33 (0) 3 20 90 6210
 SARL au capital de 8,000 euros



www.jonesco-plastics.com