



**Technical Data / Fiche Technique / Technische Daten / Datos Técnicos**

Drum Funnel ■ Entonnoir pour fût ■ Fasstrichter ■ Embudo

**DrumKlam**



**Features/Caractéristiques/Merkmale/Características**

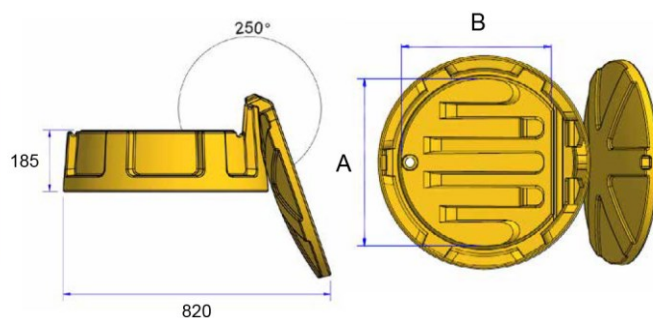
Drum funnel with lid ■ Compatible with standard 205 litre drums ■ Large capacity bowl to prevent overfills ■ Supplied with stainless steel debris filter (1) ■ Made from 100% recyclable, UV & chemically resistant PE ■ Hinged lid prevents filling with rainwater & debris when not in use ■ 250 degree lid opening allowing full access to drainage bowl ■ Standard Colour: Yellow ■ Optional extra: Plastic toggle latch.

Fasstrichter mit Deckel ■ großes Volumen zur Vermeidung von Überfüllung ■ geeignet für 205-Liter-Fässer ■ mit Sieb aus Edelstahl (1) ■ vollständig recycelbares, chemikalienbeständiges, UV-stabiles PE ■ Klappdeckel zum Schutz vor Regenwasser und Verunreinigungen ■ Deckel öffnet 250° für problemfreien Zugang ■ Standardfarbe: Gelb ■ Extra: Verschlussbügel aus Kunststoff.

Entonnoir pour fût avec couvercle ■ Compatible avec fûts standard de 205 litres ■ Bol de grande capacité pour prévenir les débordements ■ Fourni avec filtre à débris en inox (1) ■ En PE 100% recyclable, résistant aux UV et à la plupart des produits chimiques ■ Couvercle articulé protégeant des intempéries et des débris lorsqu'il est fermé ■ Ouverture du couvercle à 250 degrés pour un bon accès au bol de drainage ■ Couleur standard: Jaune ■ En option: grenouillère plastique.

Embudo con tapa ■ Compatible con bidones estándar de 205 litros ■ Bol de gran capacidad para evitar derrames ■ Suministrado con fieltro de residuos de acero inoxidable (1) ■ Fabricado de PE, 100% reciclable, resistente a los rayos UV y la mayoría de los químicos ■ Tapa con bisagra evita el llenado con agua de lluvia y escombros cuando no está en uso ■ Tapa con apertura de 250 grados permite un pleno acceso al bol de drenaje ■ Color estándar: Amarillo ■ Extra opcional: Cierre de plástico.

|              | mm  | A mm | B mm | mm  |   | kg  |
|--------------|-----|------|------|-----|---|-----|
| SJ-600-001   | 265 | 485  | 440  | 620 | - | 3.8 |
| SJ-600-001/P |     |      |      |     | ✓ |     |

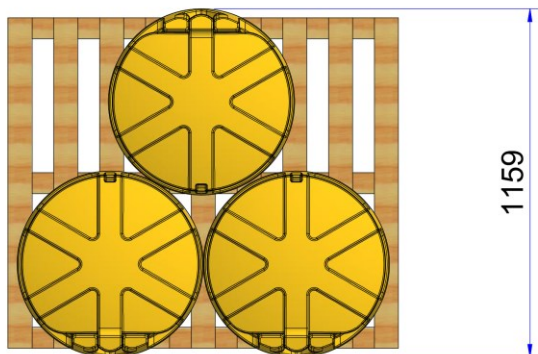
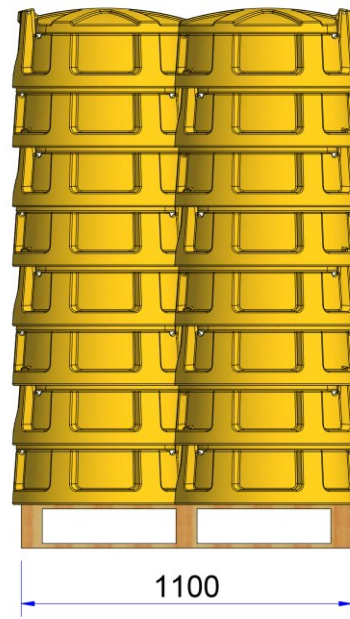
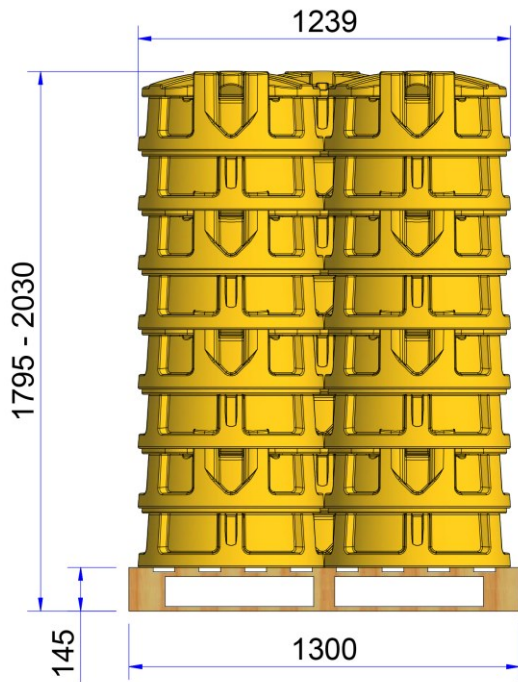




**Technical Data / Fiche Technique / Technische Daten / Datos Técnicos**

Drum Funnel ■ Entonnoir pour fût ■ Fasstrichter ■ Embudo

**DrumKlam**



**PALLETISATION ♦ PALETTISATION ♦  
PALETTIERUNG ♦ PALETIZACIÓN**

- 24 units per pallet
- 24 pièces par palette
- 24 Teile pro Palette
- 24 piezas por palé



**Jonesco (Preston) Ltd.**  
Pittman Way  
Fulwood  
Preston PR2 9ZD  
England  
Tel: +44 (0) 1772 704488  
Fax: +44 (0) 1772 702209

**Jonesco S.A.R.L.**  
SECLIN UNEXPO  
1524 Avenue de l'Épinette  
59113 Seclin  
France  
Tel: +33 (0) 3 20 32 1111  
Fax: +33 (0) 3 20 90 6210  
SARL au capital de 8,000 euros



www.jonesco-plastics.com