



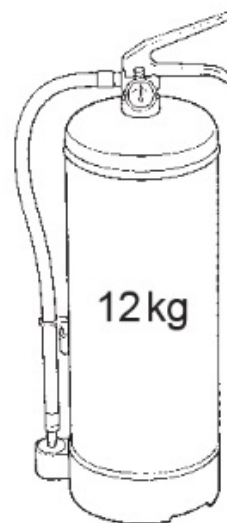
Technical Data / Fiche Technique / Technische Daten / Datos Técnicos

Front Loaders ■ Chargement Frontal ■ Frontlader ■ Carga Frontal

73 SERIES / SÉRIE "73" / 73ER-REIHE / SERIE 73



JBDE73



Features/Caractéristiques/Merkmale/Características

Suitable for use with cartridge and/or horn extinguisher • For extinguishers up to 12 kg • Truck or wall mounting • Automotive grade rubber seal • UV blocking moulded in polycarbonate windows • Left or right hinged mounting • Buckle Web Strap • Plastic toggle, Lynch pins and hinge pins as standard • Label supplied loose • Optional extras: Feet for use when free-standing (Kit 52).

Coffre pour extincteur avec cartouche ou diffuseur • Pour extincteurs jusqu'à 12 kg • Peut équiper véhicules et ateliers • Joint caoutchouc de qualité automobile • Hublots polycarbonate moulés dans la masse bloquant les UV • Montage de porte à droite ou à gauche • Sangle renforcée • Goupille de sécurité, charnières et fermetures en plastique avec chaque coffre • Etiquette autocollante fournie • En option: Socle pour utilisation du coffre sur pied (Kit 52).

Für Feuerlöscher bis zu 12 kg mit Schneerohr bzw. außenliegender Druckgasflasche • LKW-Wandmontage • Gummidichtung nach Automobilindustrie-Standard • eingesintertes, UV blockierendes, Sichtfenster aus Polycarbonat • Montage mit Scharnieren nach rechts bzw. links • Gurtband mit Schnalle • Verschlussbügel, Sicherungssplint und Scharniere aus Kunststoff • Piktogramm lose beigegefügt • Extras: Füße, falls freistehend eingesetzt (Kit 52).

Apto para extintores de 12 kg con cartucho y bocillas de descarga • Para instalación en vehículos o edificios • Junta de goma automotriz • Ventanillas de polycarbonato para bloquear los rayos UV • Montaje reversible apertura hacia derecha o izquierda • Correa reforzada • Pasador de seguridad, bisagra y cierre de plástico incluido • Etiqueta incluida • Opcional: Pie de soporte (KIT52).

							\varnothing max mm				
	mm	mm	mm	mm	mm	mm	mm	mm			
JBDE73	625	730	350	435	225	290	200	610	*		✓
JBDR73									*	*	✓

*Red / Rouge / Rot / Rojo

Jonesco (Preston) Ltd.
Pittman Way
Fulwood
Preston PR2 9ZD
England
Tel: +44 (0) 1772 704488
Fax: +44 (0) 1772 702209

Jonesco S.A.R.L.
SECLIN UNEXPO
1524 Avenue de l'Épinette
59113 Seclin
France
Tel: +33 (0) 3 20 32 1111
Fax: +33 (0) 3 20 90 6210
SARL au capital de 8,000 euros



www.jonesco-plastics.com

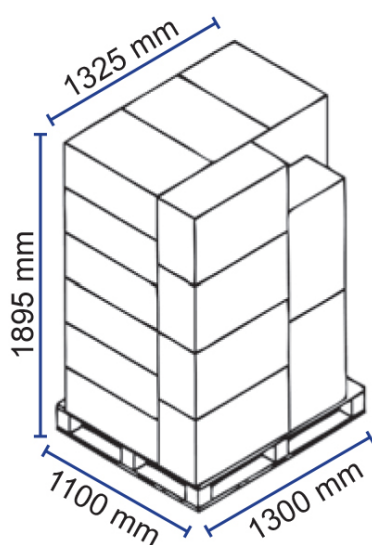
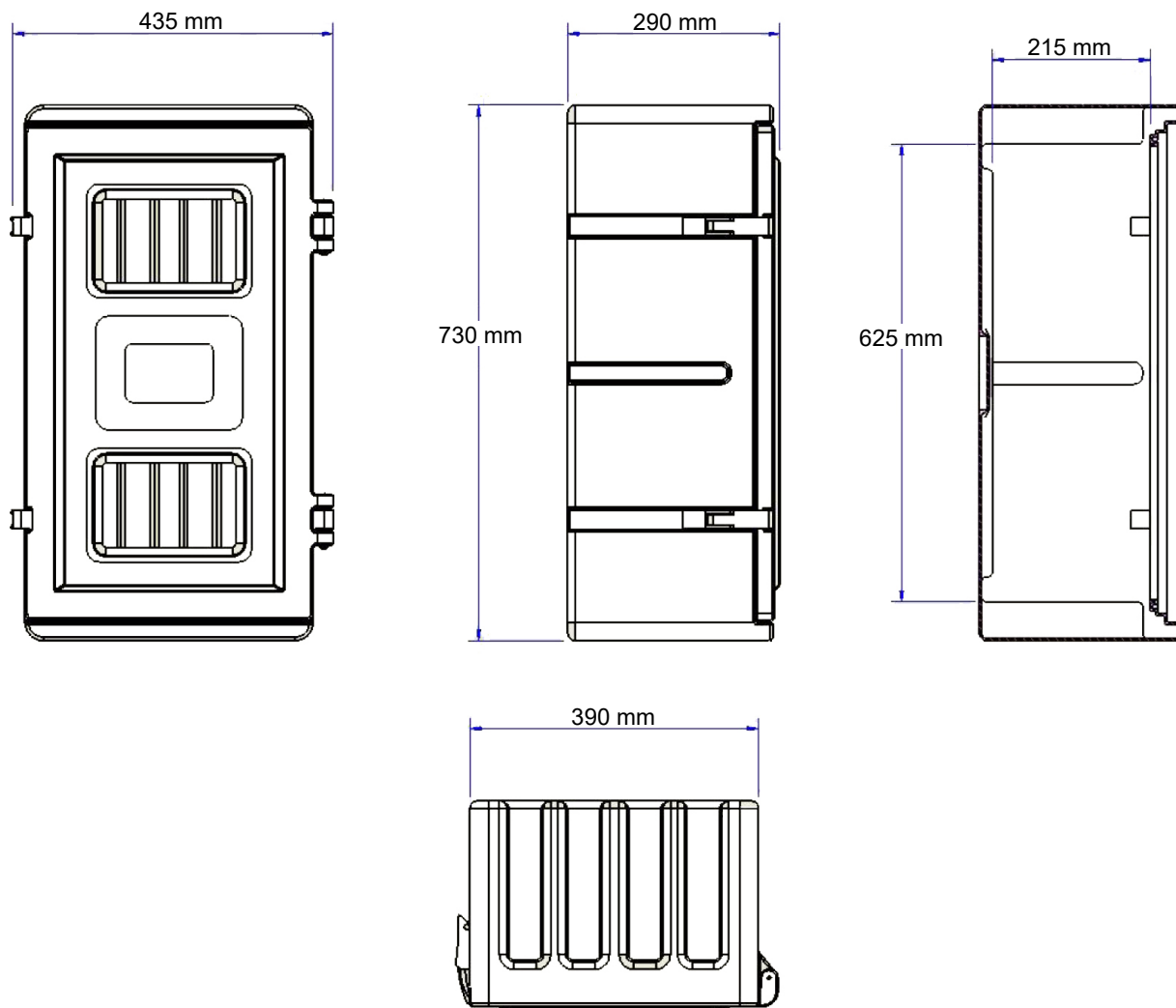


Technical Data / Fiche Technique / Technische Daten / Datos Técnicos

Front Loaders ■ Chargement Frontal ■ Frontlader ■ Carga Frontal

JONESCO

73 SERIES / SÉRIE "73" / 73ER-REIHE / SERIE 73



PALLETISATION / PALETTISATION PALETTIERUNG / PALETIZACIÓN

24 units per pallet
24 pièces par palette
24 Teile pro Palette
24 piezas por palé

Jonesco (Preston) Ltd.
Pittman Way
Fulwood
Preston PR2 9ZD
England
Tel: +44 (0) 1772 704488
Fax: +44 (0) 1772 702209

Jonesco S.A.R.L.
SECLIN UNEXPO
1524 Avenue de l'Épinette
59113 Seclin
France
Tel: +33 (0) 3 20 32 1111
Fax: +33 (0) 3 20 90 6210
SARL au capital de 8,000 euros



JONESCO

www.jonesco-plastics.com