



Technical Data / Fiche Technique / Technische Daten / Datos Técnicos

Storage Boxes ■ Coffres de rangement multi-usages ■ Staukästen ■ Cajas de almacenamiento

JBS500



JBS500-COOR

JBS500-COYE + KIT103



Features/Caractéristiques/Merkmale/Características

For indoor/outdoor storage of grit, sand, salt, chemical & spillage equipment, life jackets, gardening tools etc. • Forkliftable • User assembled lid • Angled lid allows water to run off • Heavy duty box to prevent bowing when filled with grit • Cam lock, lid restraining straps & knob supplied as standard (KIT105) • Lockable with padlock (not supplied) • Stackable for easy transportation • 200 units per standard 20' container • Fully recyclable, chemical resistant, UV-stabilised PE • Available in International Orange for use as container for OPA 90 (Oil Pollution Act, USA) compliant marine spill kits • Optional extras: Castors (KIT103).

Pour stockage intérieur/extérieur de sable et sel, d'équipement chimique et de matériel d'essuyage, gilets de sauvetage, outils de jardin etc. • Manipulable par chariot élévateur • Couvercle assemblé par l'utilisateur • Le design du couvercle draine l'eau de pluie • coffre robuste pour prévenir toute déformation lorsqu'il est rempli de grains • Serrure batteuse, courroie de retenue du couvercle et poignée fournies (KIT105) • Cadenassable (cadenas non fourni) • Emboîtable pour réduire le coût de transport • 200 pièces par container 20' • PE entièrement recyclable, résistant à la plupart des produits chimiques et aux UV • Disponible en orange international pour utilisation comme conteneur de kits d'absorption marine conformes à la norme OPA 90 (Oil Pollution Act, USA) • En option: kit roulettes (KIT103).

für die Lagerung von Streugut, Salz & Sand, Chemikalienbinder, Rettungswesten, Gartengeräten, etc. im Innen-/Außenbereich • unterfahrbar • Deckel zur Selbstmontage • abgewinkelter Deckel für Wasserablauf • seitenverstärkter Kasten zur problemlosen Aufnahme von Streugut • Verriegelung, Deckel-Haltebänder & Rundgriff als Standard (KIT105) • mit Vorhängeschloß abschließbar (Extra) • ineinander stellbar für optimierten Transport • 200 Einheiten pro Standardcontainer (TEU) • vollständig recyclebares, chemikalienbeständiges, UV-stabiles MDPE • in Leuchtorange (ähnlich RAL 2005) zur Aufbewahrung mariner Notfallkits gemäß OPA 90 (Oil Pollution Act, USA) • Extra: Laufrollen (KIT103).

Para el almacenamiento interior/exterior de gravilla, arena y sal, de equipos de emergencia ante derrames de mercancías y/o residuos peligrosos, chalecos salvavidas, herramientas de jardinería etc. • Acceso para carretilla elevadora • Tapa autoensamblaje • Tapa inclinada no permite una acumulación de agua • Contenedor de alta durabilidad para impedir deformación cuando esté lleno de gravilla • Suministrada con cerradura de la leva, cintas de soporte y tirador de serie (KIT105) • Se puede cerrar con candado (excluido) • Se puede apilar para facilitar su transporte y almacenamiento • 200 unidades por contenedor de 20' • PE 100% reciclable resistente a los rayos UV • Disponible en color naranja internacional por uso como contenedor para los absorbentes para usar en medio marino en conformidad con la ley OPA90 (Oil Pollution Act, U.S.A) • Extras opcionales: Ruedas KIT103.

	mm	mm	mm	kg			A / B mm
JBS500-COYE	830	1265	850	25.5	*	500	190 / 660
JBS500-COOR					**		

*Yellow / Jaune / Gelb / Amarillo **Orange / Naranja

Other colours available on request - Min. order 10 units / Autres couleurs disponibles sur demande - Minimum de commande de 10 pièces / andere Farben auf Wunsch - Mindestabnahme 10 Einheiten / Otros colores disponibles - Cantidad mínima de pedido 10 piezas



FM12422

Jonesco (Preston) Ltd.
 Pittman Way
 Fulwood
 Preston PR2 9ZD
 England
 Tel: +44 (0) 1772 704488
 Fax: +44 (0) 1772 702209

Jonesco S.A.R.L.
 SECLIN UNEXPO
 1524 Avenue de l'Épinette
 59113 Seclin
 France
 Tel: +33 (0) 3 20 32 1111
 Fax: +33 (0) 3 20 90 6210
 SARL au capital de 8,000 euros



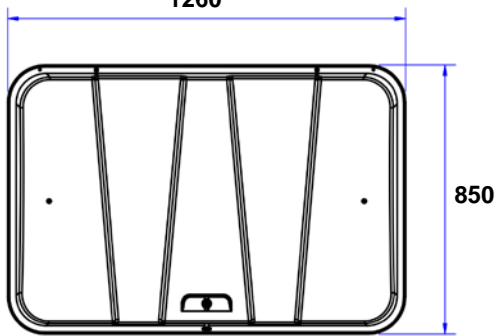
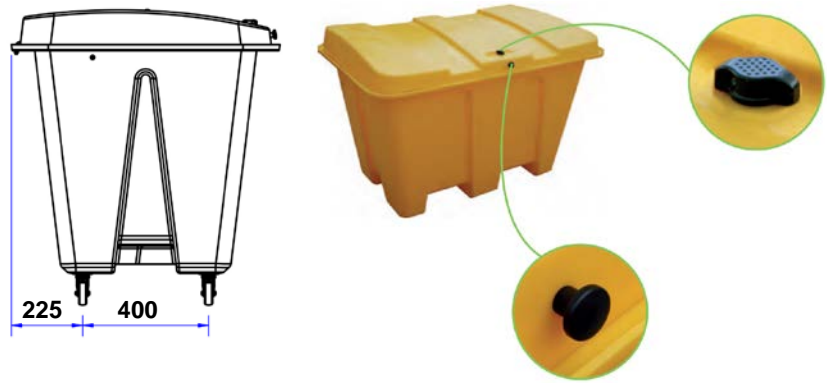
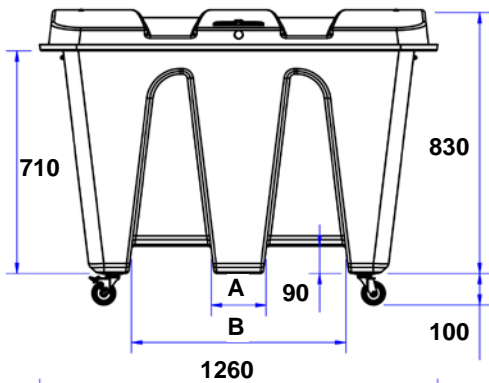
www.jonesco-plastics.com



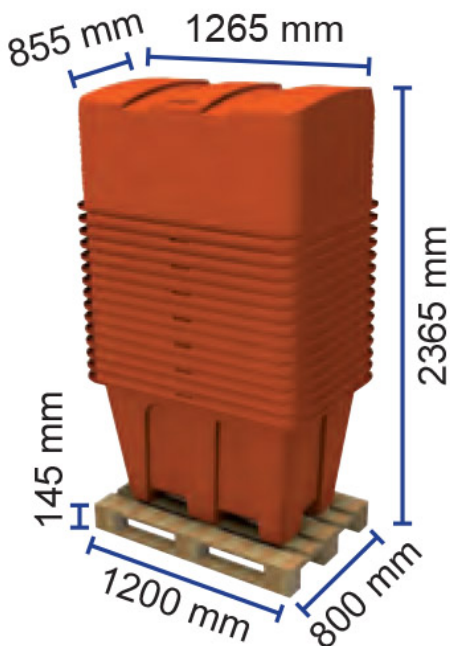
Technical Data / Fiche Technique / Technische Daten / Datos Técnicos

Storage Boxes ■ Coffres de rangement multi-usages ■ Staukästen ■ Cajas de almacenamiento

JBS500



JBS500



**PALLETISATION / PALETTISATION
PALETTIERUNG / PALETIZACIÓN**

15 units per pallet
15 pièces par palette
15 Teile pro Palette
15 piezas por palé



FM12422

Jonesco (Preston) Ltd.
Pittman Way
Fulwood
Preston PR2 9ZD
England
Tel: +44 (0) 1772 704488
Fax: +44 (0) 1772 702209

Jonesco S.A.R.L.
SECLIN UNEXPO
1524 Avenue de l'Épinette
59113 Seclin
France
Tel: +33 (0) 3 20 32 1111
Fax: +33 (0) 3 20 90 6210
SARL au capital de 8,000 euros



www.jonesco-plastics.com