



**Technical Data / Fiche Technique / Technische Daten / Datos Técnicos**

Storage Boxes ■ Coffres de rangement multi-usages ■ Staukästen ■ Cajas de almacenamiento

**JBS400**



**JBS400-COYE**



**JBS400-COYE + KIT103**

**Features/Caractéristiques/Merkmale/Características**

For indoor/outdoor storage of chemical & spillage equipment, life jackets, gardening tools etc. • Stackable • Angled lid allows water to run off • Forklift access • Plastic toggles and lynch pins as standard • Fully recyclable, chemical resistant, UV-stabilised PE • Optional extras: Castors (KIT103).

Pour stockage intérieur/extérieur d'équipement chimique et de matériel d'essuyage, gilets de sauvetage, outils de jardin etc. • Emboîtable • Couvercle en pente pour drainer l'eau de pluie • Passage pour fourches de chariot élévateur • Goupilles de sécurité et grenouillères plastique avec chaque coffre • PE entièrement recyclable, résistant à la plupart des produits chimiques et aux UV • En option: roulettes (KIT103).

für die Lagerung von Chemikalienbinder, Rettungswesten, Garten-geräten, etc. im Innen-/Außenbereich • übereinander stapelbar • abgewinkelter Deckel für Wasserablauf • mit Stapler unterfahrbar • Kunststoff-Verschlußbügel und -Sicherungssplint • vollständig recyclebares, chemikalienbeständiges, UV-stabiles MDPE • Extras: Laufrollen (KIT103).

Para el almacenamiento interior/exterior de equipos de emergencia ante derrames de mercancías y/o residuos peligrosos, chalecos salvavidas, herramientas de jardinería etc. • Se puede apilar uno sobre otro • Tapa inclinada no permite una acumulación de agua • Acceso para carretilla elevadora • Pasador de seguridad, bisagra y cierre de plástico • PE 100% reciclable resistente a los rayos UV • Extras opcionales: KIT103.

Yellow Jaune Gelb Amarillo	mm	mm	mm	kg		l	A / B mm
<b>JBS400-COYE</b>	790	1200	600	22.5		400	200 / 800

Other colours available on request - Min. order 10 units / Autres couleurs disponibles sur demande - Minimum de commande de 10 pièces / andere Farben auf Wunsch - Mindestabnahme 10 Einheiten / Otros colores disponibles - Cantidad mínima de pedido 10 piezas



FM12422

Jonesco (Preston) Ltd.  
Pittman Way  
Fulwood  
Preston PR2 9ZD  
England  
Tel: +44 (0) 1772 704488  
Fax: +44 (0) 1772 702209

Jonesco S.A.R.L.  
SECLIN UNEXPO  
1524 Avenue de l'Épinette  
59113 Seclin  
France  
Tel: +33 (0) 3 20 32 1111  
Fax: +33 (0) 3 20 90 6210  
SARL au capital de 8,000 euros



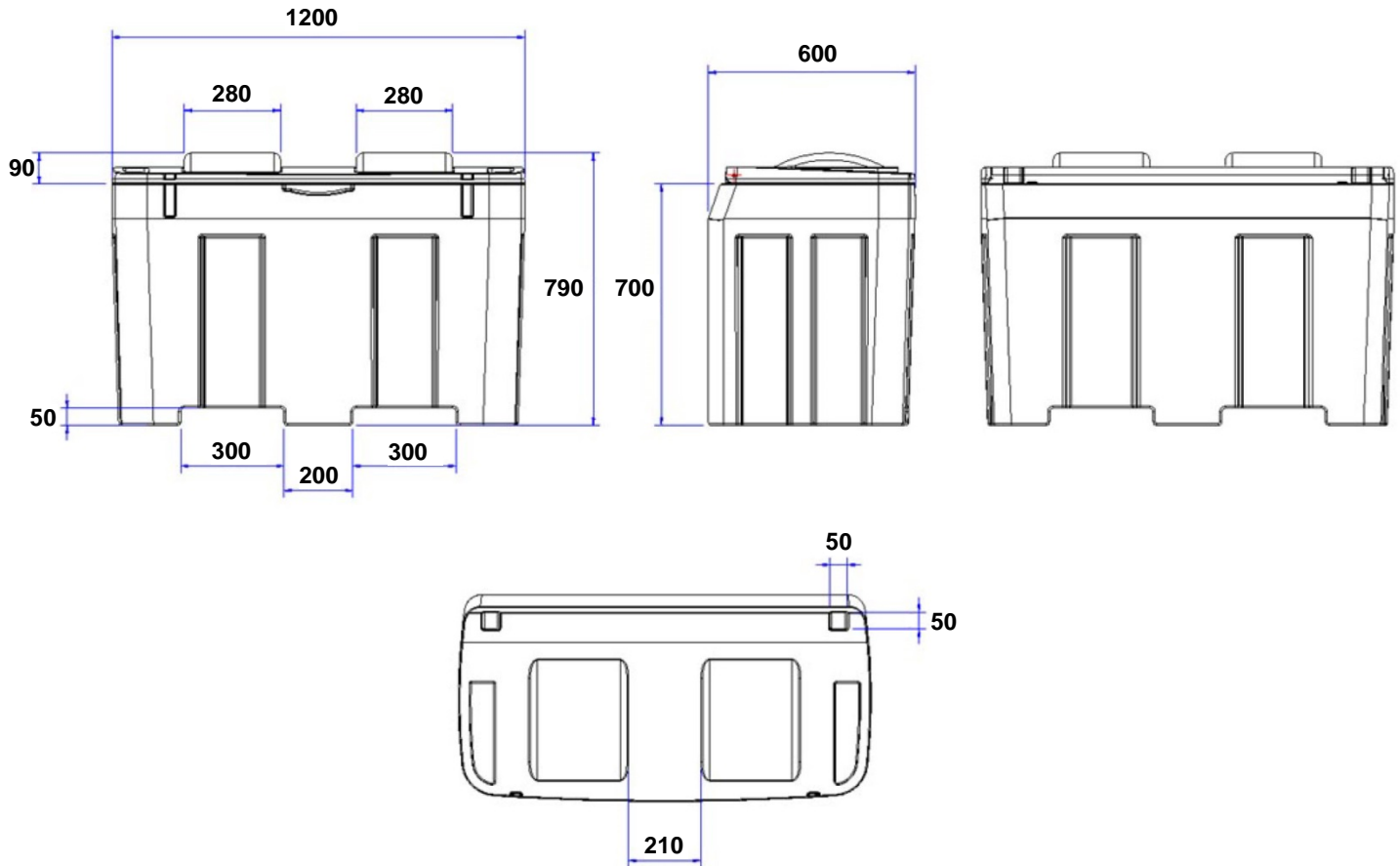
www.jonesco-plastics.com



## Technical Data / Fiche Technique / Technische Daten / Datos Técnicos

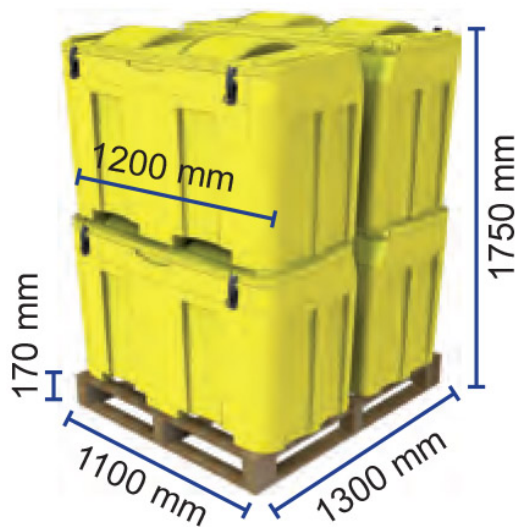
Storage Boxes ■ Coffres de rangement multi-usages ■ Staukästen ■ Cajas de almacenamiento

# JBS400



### PALLETISATION ♦ PALETTISATION ♦ PALETTIERUNG ♦ PALETIZACIÓN

## JBS400



4 units per pallet  
4 pièces par palette  
4 Teile pro Palette  
4 piezas por palé



FM12422

Jonesco (Preston) Ltd.  
Pittman Way  
Fulwood  
Preston PR2 9ZD  
England  
Tel: +44 (0) 1772 704488  
Fax: +44 (0) 1772 702209

Jonesco S.A.R.L.  
SECLIN UNEXPO  
1524 Avenue de l'Épinette  
59113 Seclin  
France  
Tel: +33 (0) 3 20 32 1111  
Fax: +33 (0) 3 20 90 6210  
SARL au capital de 8,000 euros



www.jonesco-plastics.com