



Technical Data / Fiche Technique / Technische Daten / Datos Técnicos

Storage Boxes ■ Coffres de rangement multi-usages ■ Staukästen ■ Cajas de almacenamiento

JBS130 / 200



JBS130-COYE

Features/Caractéristiques/Merkmale/Características

For indoor/outdoor storage of grit, sand, salt, chemical & spillage equipment • Space saving, slim-line design, designed for wall placement • Large opening for easy access • Forklift access • Stackable, for easy transportation • Fully recyclable, chemical resistant, UV-stabilised PE • Optional extras: Double logo facility, padlock facility (KIT104, padlock not included), shovels.

Pour stockage intérieur/extérieur de sable, sel, produits absorbants ou de tout autre matériel • Economie d'espace favorisée par un design optimisé, à placer contre un mur • Large ouverture pour pelletage aisé • Passage pour fourches de chariot élévateur • Emboîtable • PE entièrement recyclable, résistant à la plupart des produits chimiques et aux UV • En option: Personnalisation possible avec logo, Cadenassable (KIT104, cadenas non inclus), pelles.

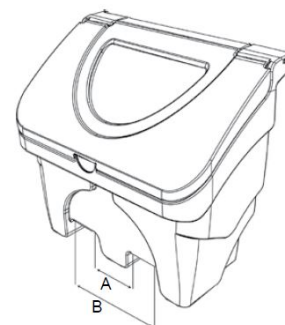
zur Innen-/Außenlagerung von Streugut, Sand, Salz, Chemikalienbinder • platzsparendes, wandplazierendes Design • benutzerfreundlich • mit Stapler unterfahrbar • stapelbar für optimierten Transport • vollständig recycelbares, chemikalienbeständiges, UV-stabiles MDPE • Extras: Zwei Logopositionen, Verschlusseinheit (KIT104, ohne Vorhängeschloß), Schaufeln.

Para el almacenamiento interior/exterior de gravilla, arena y sal y de equipos de emergencia ante derrames de mercancías y/o residuos peligrosos • Diseño fino que ocupa poco espacio, Ideal para los cubetos situados contra el muro • Fácil de acceso • Acceso para carretilla elevadora • Se puede apilar para facilitar su transporte • PE 100% reciclable resistente a los rayos UV • Extras opcionales: personalización posible con doble logo, Se puede cerrar con candado con KIT104. Candado excluido. Palas.

	mm	mm	mm	kg			A / B mm
JBS130-COYE	750	850	500	13	*	130	145 / 465
JBS130-COGR					**		
JBS130-CORE					***		
JBS200-COYE	885	1005	590	17	*	200	

Other colours available on request - Min. order 10 units / Autres couleurs disponibles sur demande - Minimum de commande de 10 pièces / andere Farben auf Wunsch - Mindestabnahme 10 Einheiten / Otros colores disponibles - Cantidad mínima de pedido 10 piezas

*Yellow / Jaune / Gelb / Amarillo || **Green / Vert / Grün / Verde || ***Red / Rouge / Rot / Rojo



FM12422

Jonesco (Preston) Ltd.
 Pittman Way
 Fulwood
 Preston PR2 9ZD
 England
 Tel: +44 (0) 1772 704488
 Fax: +44 (0) 1772 702209

Jonesco S.A.R.L.
 SECLIN UNEXPO
 1524 Avenue de l'Épinette
 59113 Seclin
 France
 Tel: +33 (0) 3 20 32 1111
 Fax: +33 (0) 3 20 90 6210
 SARL au capital de 8,000 euros



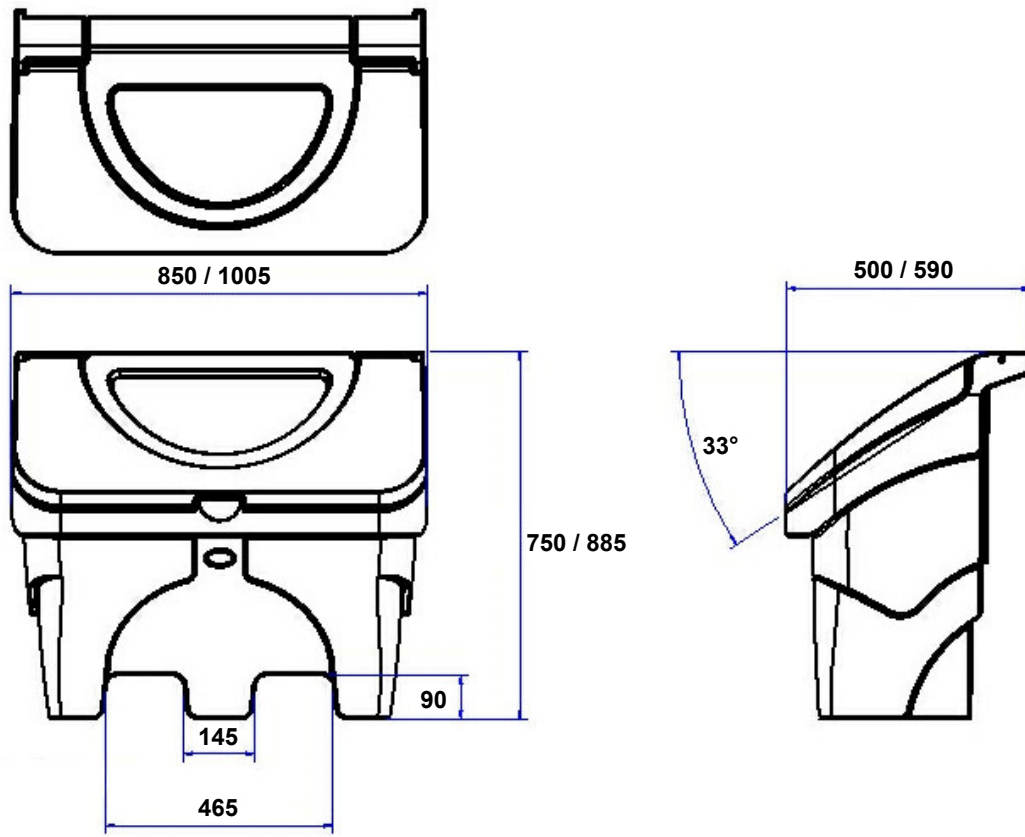
www.jonesco-plastics.com



Technical Data / Fiche Technique / Technische Daten / Datos Técnicos

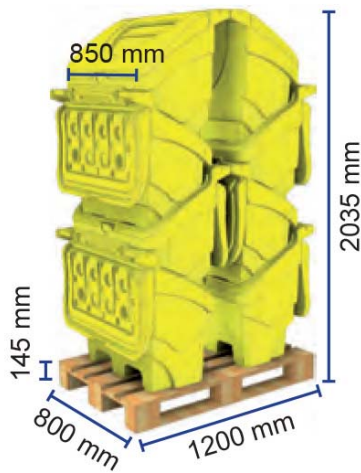
Storage Boxes ■ Coffres de rangement multi-usages ■ Staukästen ■ Cajas de almacenamiento

JBS130 / 200



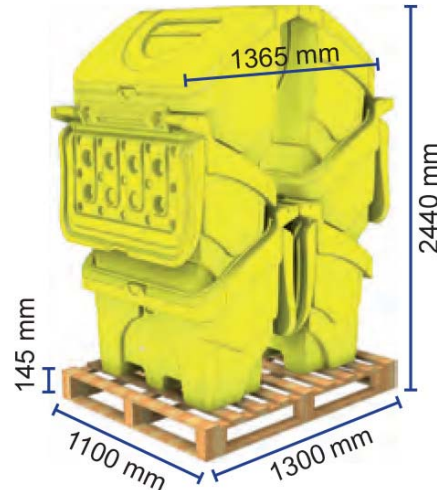
PALLETISATION ♦ PALETTISATION ♦ PALETTIERUNG ♦ PALETIZACIÓN

JBS130



8 units per pallet
 8 pièces par palette
 8 Teile pro Palette
 8 piezas por palé

JBS200



6 units per pallet
 6 pièces par palette
 6 Teile pro Palette
 6 piezas por palé



FM12422

Jonesco (Preston) Ltd.
 Pittman Way
 Fulwood
 Preston PR2 9ZD
 England
 Tel: +44 (0) 1772 704488
 Fax: +44 (0) 1772 702209

Jonesco S.A.R.L.
 SECLIN UNEXPO
 1524 Avenue de l'Épinette
 59113 Seclin
 France
 Tel: +33 (0) 3 20 32 1111
 Fax: +33 (0) 3 20 90 6210
 SARL au capital de 8,000 euros



www.jonesco-plastics.com