



Technical Data / Fiche Technique / Technische Daten / Datos Técnicos

IBC Pallets ■ Bacs pour cubitainers ■ IBC-Stationen ■ Cubetos de retención para IBC

SJ-525-B-YE / SJ-525-B-BK



SJ-525-B-YE



SJ-525-B-BK

Features/Caractéristiques/Merkmale/Características

IBC Spill Pallet with large integrated dispensing area • Made from PE - 100% recyclable • Raised dispensing area with 10 litres mini sump • Easy to maintain and clean • Compatible with most forklifts and pallet trucks, use extensions when needed • Remove IBC and empty spill pallet before moving • Solid construction • Ergonomic.

Bac de rétention 1 cubitainer avec poste de soutirage intégré • 100% PE • 100% recyclable • Marche de propreté dans la zone de soutirage avec mini rétention de 10 l autour ¹ • Facile à nettoyer et à entretenir • Compatible avec la plupart des chariots élévateurs et transpalettes, utiliser des extensions si besoin • Retirer le cubitainer et vidanger la palette avant manutention • Structure robuste • Design ergonomique.

IBC-Station mit integriertem Abfüllbereich • aus PE - 100%ig recycelbar • erhöhter Abfüllbereich mit 10 Liter Miniwanne ¹ • leichte Handhabung, wartungsfreundlich • für die meisten Stapler und Handhubwagen geeignet, ggf. Gabelverlängerungen benutzen • vor Transport IBC entfernen und Station leeren • stabil • ergonomisches Design.

Cubeto de retención para un contenedor IBC con una gran zona de trasiego integrada • Fabricado en polietileno (PE) - 100% reciclable • Superficie de trasiego elevada con un mini colector de 10 litros ¹ • Fácil de limpiar y de mantener • Compatible con la mayoría de carretillas elevadoras y transpaletas, prolongar las horquillas cuando sea necesario • Retirar el IBC y vaciar el cubeto antes de moverlo • Estructura sólida • Diseño ergonómico.



	mm	mm	mm	kg					A/B mm	C/D mm	kg
SJ-525-B-YE	750	2000	1490	91	-	Yellow	1100	1	230 / 670	-	2000
SJ-525-B-BK					-	Black					



FM12422

Jonesco (Preston) Ltd.
 Pittman Way
 Fulwood
 Preston PR2 9ZD
 England
 Tel: +44 (0) 1772 704488
 Fax: +44 (0) 1772 702209

Jonesco S.A.R.L.
 SECLIN UNEXPO
 1524 Avenue de l'Épinette
 59113 Seclin
 France
 Tel: +33 (0) 3 20 32 1111
 Fax: +33 (0) 3 20 90 6210
 SARL au capital de 8,000 euros



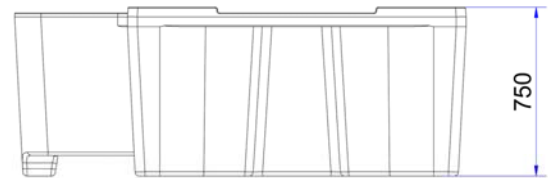
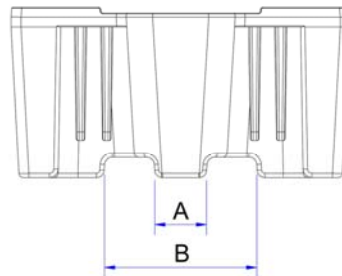
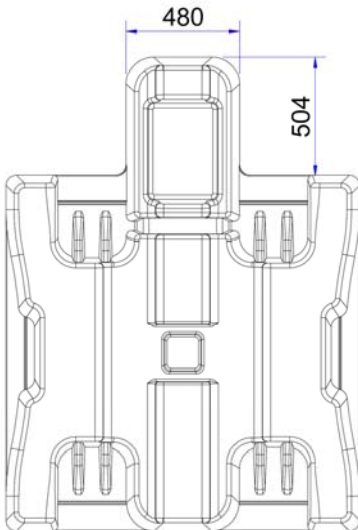
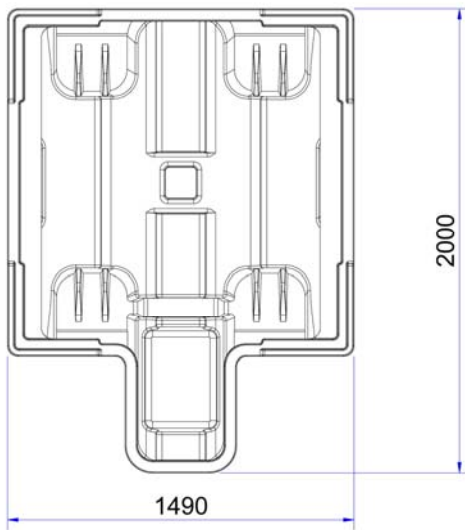
www.jonesco-plastics.com



Technical Data / Fiche Technique / Technische Daten / Datos Técnicos

IBC Pallets ■ Bacs pour cubitainers ■ IBC-Stationen ■ Cubetos de retención para IBC

SJ-525-B-YE / SJ-525-B-BK



SJ-525-B-YE

27 units per trailer
27 pièces par camion
27 Teile pro Auflieger
27 piezas por camión



FM12422

Jonesco (Preston) Ltd.
Pittman Way
Fulwood
Preston PR2 9ZD
England
Tel: +44 (0) 1772 704488
Fax: +44 (0) 1772 702209

Jonesco S.A.R.L.
SECLIN UNEXPO
1524 Avenue de l'Épinette
59113 Seclin
France
Tel: +33 (0) 3 20 32 1111
Fax: +33 (0) 3 20 90 6210
SARL au capital de 8,000 euros



www.jonesco-plastics.com