



**Technical Data / Fiche Technique / Technische Daten / Datos Técnicos**

IBC Pallets ■ Bacs pour cubitainers ■ IBC-Stationen ■ Cubetos de retención para IBC

**SJ-525-BK-YE / SJ-525-BK-BK**



**SJ-525-BK-YE**



**SJ-525-BK-BK**

**Features/Caractéristiques/Merkmale/Características**

IBC Spill Pallet with large integrated dispensing area • Made from PE - 100% recyclable • Central support always to be used when platform in place <sup>1</sup> • Raised dispensing area with 10 litre mini sump <sup>2</sup> • Easy to maintain and clean • Compatible with most forklifts and pallet trucks, use extensions when needed • Remove IBC and empty spill pallet before moving • Solid construction • Ergonomic design • Can be used without platform.

Bac de rétention 1 cubitainer avec poste de soutirage intégré • 100% PE • 100% recyclable • Toujours utiliser le support central si le caillebotis est en place <sup>1</sup> • Marche de propreté dans la zone de soutirage avec mini rétention de 10 l autour <sup>2</sup> • Facile à nettoyer et à entretenir • Compatible avec la plupart des chariots élévateurs et transpalettes, utiliser des extensions si besoin • Retirer le cubitainer et vidanger la palette avant manutention • Structure robuste • Design ergonomique • Peut s'utiliser sans plate-forme.

IBC-Station mit integriertem Abfüllbereich • aus PE - 100%ig recycelbar • Lochplatte nur mit Mittelstütze benutzen <sup>1</sup> • erhöhter Abfüllbereich mit 10 Liter Miniwanne <sup>2</sup> • leichte Handhabung, wartungsfreundlich • für die meisten Stapler und Handhubwagen geeignet, ggf. Gabelverlängerungen benutzen • vor Transport IBC entfernen und Station leeren • stabil • ergonomisches Design • ohne Lochplatte benutzbar.

Cubeto de retención para un contenedor IBC con una gran zona de trasiego integrada • Fabricado en polietileno (PE) • 100% reciclable • Se debe utilizar siempre el soporte central cuando la plataforma esté en sitio <sup>1</sup> • Superficie de trasiego elevada con un mini colector de 10 litros <sup>2</sup> • Fácil de limpiar y de mantener • Compatible con la mayoría de carretillas elevadoras y transpaletas, prolongar las horquillas cuando sea necesario • Retirar el IBC y vaciar el cubeto antes de moverlo • Estructura robusta • Diseño ergonómico • Se puede utilizar sin plataforma.



|              | mm  | mm   | mm   | kg  | mm               | mm   | mm | mm        | mm | A/B mm | C/D mm | kg / kg |
|--------------|-----|------|------|-----|------------------|------|----|-----------|----|--------|--------|---------|
| SJ-525-BK-YE | 750 | 2000 | 1490 | 112 | 1335 x 1335 x 50 | 1120 | 1  | 230 / 670 | -  | 2000   |        |         |
| SJ-525-BK-BK |     |      |      |     |                  |      |    |           |    |        |        |         |



FM12422

Jonesco (Preston) Ltd.  
Pittman Way  
Fulwood  
Preston PR2 9ZD  
England  
Tel: +44 (0) 1772 704488  
Fax: +44 (0) 1772 702209

Jonesco S.A.R.L.  
SECLIN UNEXPO  
1524 Avenue de l'Épinette  
59113 Seclin  
France  
Tel: +33 (0) 3 20 32 1111  
Fax: +33 (0) 3 20 90 6210  
SARL au capital de 8,000 euros



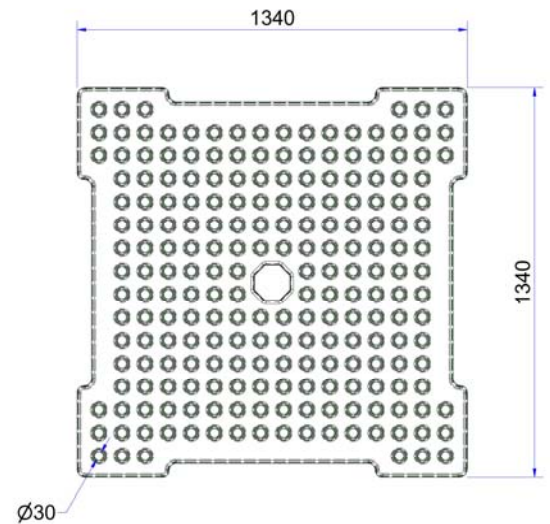
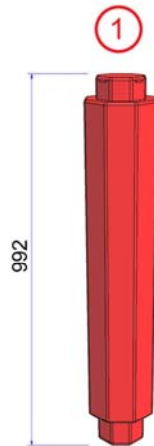
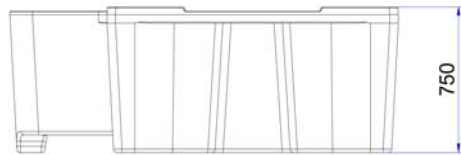
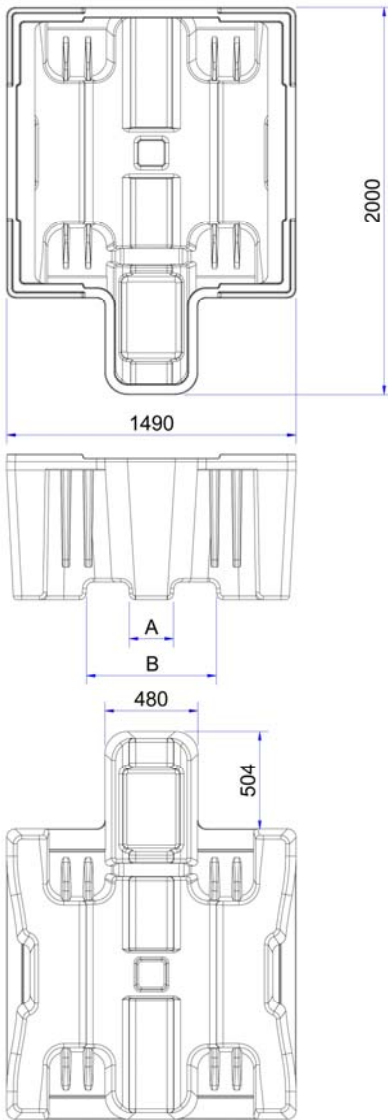
www.jonesco-plastics.com



**Technical Data / Fiche Technique / Technische Daten / Datos Técnicos**

IBC Pallets ■ Bacs pour cubitainers ■ IBC-Stationen ■ Cubetos de retención para IBC

**SJ-525-BK-YE / SJ-525-BK-BK**



**SJ-525-BK-YE**  
 27 units per trailer  
 27 pièces par camion  
 27 Teile pro Auflieger  
 27 piezas por camión



FM12422

**Jonesco (Preston) Ltd.**  
 Pittman Way  
 Fulwood  
 Preston PR2 9ZD  
 England  
 Tel: +44 (0) 1772 704488  
 Fax: +44 (0) 1772 702209

**Jonesco S.A.R.L.**  
 SECLIN UNEXPO  
 1524 Avenue de l'Épinette  
 59113 Seclin  
 France  
 Tel: +33 (0) 3 20 32 1111  
 Fax: +33 (0) 3 20 90 6210  
 SARL au capital de 8,000 euros



www.jonesco-plastics.com