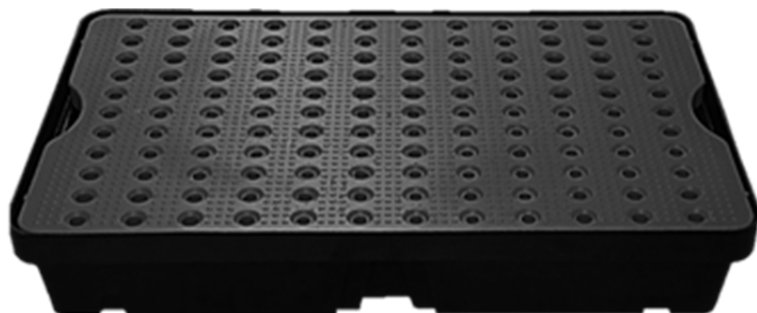




Technical Data / Fiche Technique / Technische Daten / Datos Técnicos

Spill Trays ■ Plateau de rétention ■ Kleingebindewannen ■ Bandejas de retención

ST1-60-XX-BK



ST1-60-BK-BK



ST1-60-B-BK

Features/Caractéristiques/Merkmale/Características

Made from 100% recyclable, UV resistant, non-rusting PE • Platform with hand inserts and holes for inspection & pump insertion • Non-slip platform surface • Can be used with/without platform • Stackable for easy transportation & storage • Designed to fit on Euro pallet • Easy to clean.

aus korrosionsbeständigem, UV-stabilem PE - 100%ig recycelbar • Lochplatte mit Handgriffen für Inspektion und Pumpeneinsatz • rutschsichere Plattenoberfläche • mit/ohne Lochplatte benutzbar • stapelbar für platzsparende(n) Lagerung bzw. Transport • konzipiert für Europaletten • wartungsfreundlich.

Matière : 100 % polyéthylène, recyclable à 100%, résistant aux UV, insensible à la corrosion • Caillebotis avec regards pour préhension, inspection et insertion de pompes • Texture antidérapante sur le caillebotis • Peut être utilisé avec ou sans caillebotis • Emboîtable pour faciliter le stockage et le transport • Conçu pour les palettes Europe • Entretien et nettoyage aisés.

Fabricado en PE resistente a la corrosión y a la luz ultravioleta - 100% reciclable • Plataforma con agujeros para llevar la plataforma y para facilitar la inspección y el vaciado con bomba • Plataforma antideslizante • Se pueden usar con/sin plataforma • Se puede apilar para facilitar su transporte y almacenamiento • Diseñada para europalets • Fácil de limpiar.

	mm	mm	mm	kg		mm			
ST1-60-XX-BK	175	1000	600	9	YE GR BK	590 x 990 x 40		60	200
ST1-60-B-BK				5	- - -	-	87	-	

XX = Platform colour - YE = Yellow, GR = Green, BK = Black. Please specify.
 XX = Caillebotis de couleur - YE = jaune, GR = vert, BK= noir, merci de préciser.
 XX = Farbe Lochplatte - YE = Gelb, GR = Grün, BK = Schwarz. Bitte angeben.
 XX = Color de la rejilla - YE = Amarillo, GR = Verde, BK = Negro. Por favor especifique el color.



FM12422

Jonesco (Preston) Ltd.
 Pittman Way
 Fulwood
 Preston PR2 9ZD
 England
 Tel: +44 (0) 1772 704488
 Fax: +44 (0) 1772 702209

Jonesco S.A.R.L.
 SECLIN UNEXPO
 1524 Avenue de l'Épinette
 59113 Seclin
 France
 Tel: +33 (0) 3 20 32 1111
 Fax: +33 (0) 3 20 90 6210
 SARL au capital de 8,000 euros



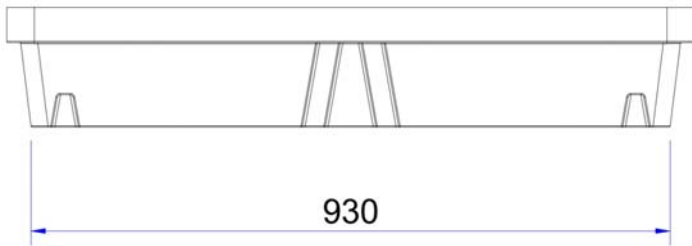
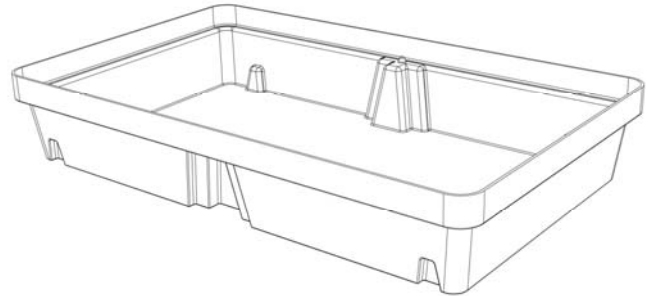
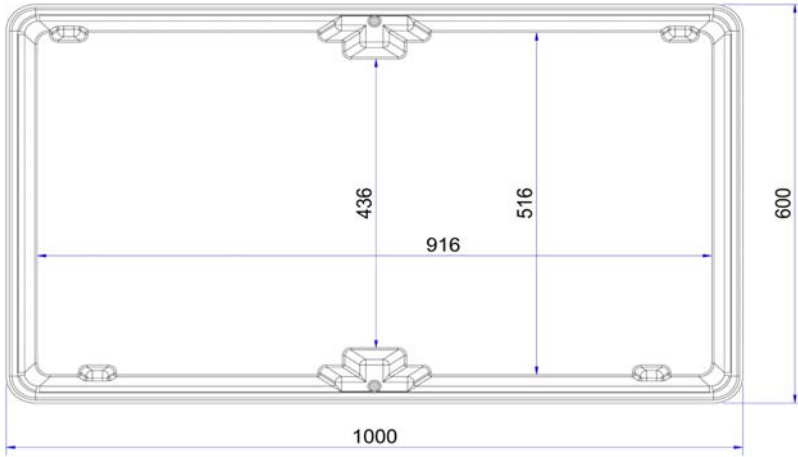
www.jonesco-plastics.com



Technical Data / Fiche Technique / Technische Daten / Datos Técnicos

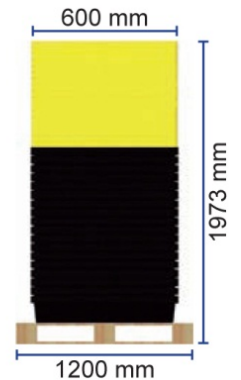
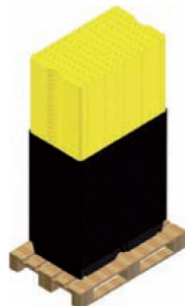
Spill Trays ■ Plateau de rétention ■ Kleingebindewannen ■ Bandejas de retención

ST1-60-XX-BK



ST1-60-YE-BK

- 18 units per pallet
- 18 pièces par palette
- 18 Teile pro Palette
- 18 piezas por palé



FM12422

Jonesco (Preston) Ltd.
 Pittman Way
 Fulwood
 Preston PR2 9ZD
 England
 Tel: +44 (0) 1772 704488
 Fax: +44 (0) 1772 702209

Jonesco S.A.R.L.
 SECLIN UNEXPO
 1524 Avenue de l'Épinette
 59113 Seclin
 France
 Tel: +33 (0) 3 20 32 1111
 Fax: +33 (0) 3 20 90 6210
 SARL au capital de 8,000 euros



www.jonesco-plastics.com