



Technical Data / Fiche Technique / Technische Daten / Datos Técnicos

Tool Boxes ■ Coffre à outils ■ Werkzeugkästen ■ Cajas de Herramientas

JBZ700



Features/Caractéristiques/Merkmale/Características




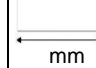
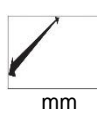
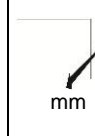



Automotive grade rubber seal • Key operated locks as standard • Handles with integrated Lock Dust Cover • Safety recess for handles • Lid opens 180° • Fully recyclable UV-stabilized PE.

Joint caoutchouc de qualité automobile • Se ferme à clé par serrures indépendantes • La poignée protège la serrure de la poussière • Les poignées se rabattent dans le couvercle pour éviter l'ouverture inopinée • Couvercle s'ouvrant à 180° • En PE stabilisé UV, entièrement recyclable.

Gummidichtung nach Automobilindustrie-Standard • Schlösser mit Schlüssel als Standard • Griffe mit integrierter Schloß-Staubkappe • Handgriff-Sicherheitsausparung • Deckel öffnet 180° • 100%ig recycelbares UV-stabiles PE.

Junta de goma de calidad automotriz • Cerradura con llave de serie • Tiradores con cubiertas anti-polvo • Los tiradores se doblan en el rebajo para evitar la apertura accidental • Tapa se abre de de 180 grados • 100% de PE reciclable y resistente a la luz ultravioleta.



							D mm	E mm			
JBZ700	430	480	640	700	400	490	610	380	KIT35	8	132

*on request / sur demande / auf Wunsch / a solicitud



FM12422

Jonesco (Preston) Ltd.
 Pittman Way
 Fulwood
 Preston PR2 9ZD
 England
 Tel: +44 (0) 1772 704488
 Fax: +44 (0) 1772 702209
 e-mail: sales@jonesco-plastics.com

Jonesco S.A.R.L.
 SECLIN UNEXPO
 1524 Avenue de l'Épinette
 59113 Seclin, France
 Tel: +33 (0) 3 20 32 1111
 Fax: +33 (0) 3 20 90 6210
 e-mail: jonesco@jonesco-fr.com
 SARL au capital de 8,000 euros



www.jonesco-plastics.com

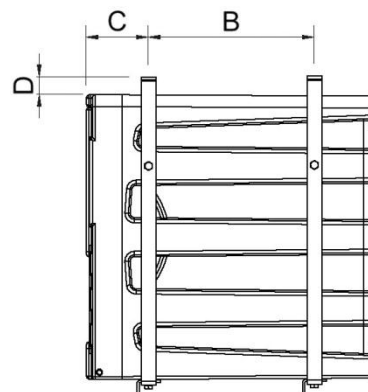
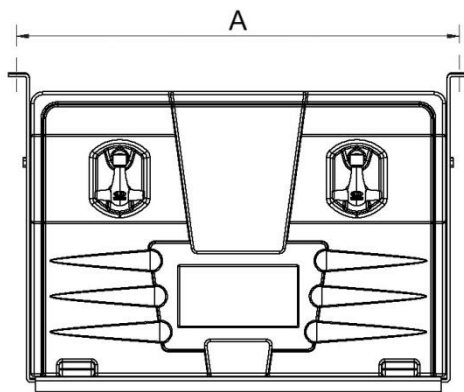
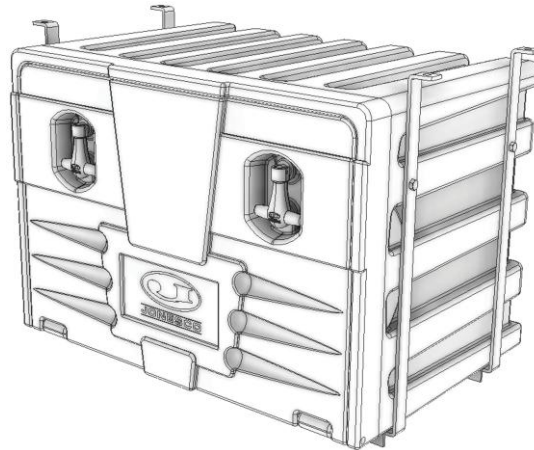



Technical Data / Fiche Technique / Technische Daten / Datos Técnicos

Tool Boxes ■ Coffre à outils ■ Werkzeugkästen ■ Cajas de Herramientas

JBZ700

FIXING POSITIONS ♦ POSITION DES FIXATIONS ♦ HALTERPOSITIONEN ♦ PUNTOS DE MONTAJE



	A	B	C	D	
	mm	mm	mm	mm	mm
JBZ700	745	280	105	30	198 x 99



Laser logo on request / Logo laser sur demande / Laser-Logo auf Wunsch / Servicio de logotipo con Laser a solicitud



FM12422

Jonesco (Preston) Ltd.
 Pittman Way
 Fulwood
 Preston PR2 9ZD
 England
 Tel: +44 (0) 1772 704488
 Fax: +44 (0) 1772 702209
 e-mail: sales@jonesco-plastics.com

Jonesco S.A.R.L.
 SECLIN UNEXPO
 1524 Avenue de l'Épinette
 59113 Seclin, France
 Tel: +33 (0) 3 20 32 1111
 Fax: +33 (0) 3 20 90 6210
 e-mail: jonesco@jonesco-fr.com
 SARL au capital de 8,000 euros



www.jonesco-plastics.com