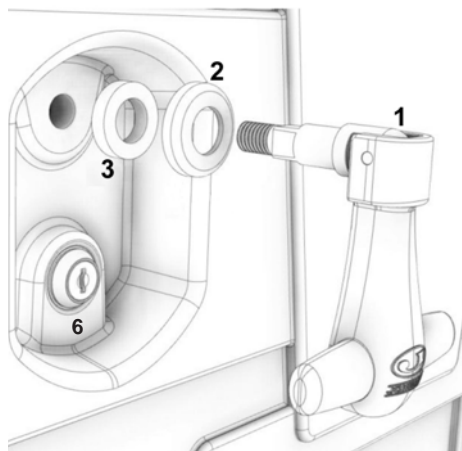
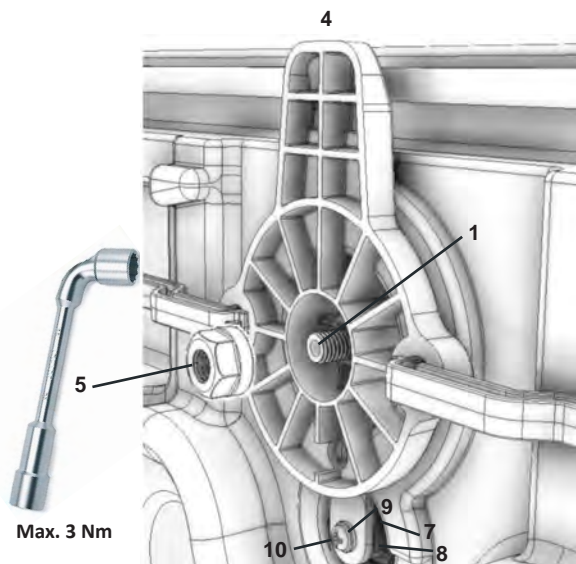
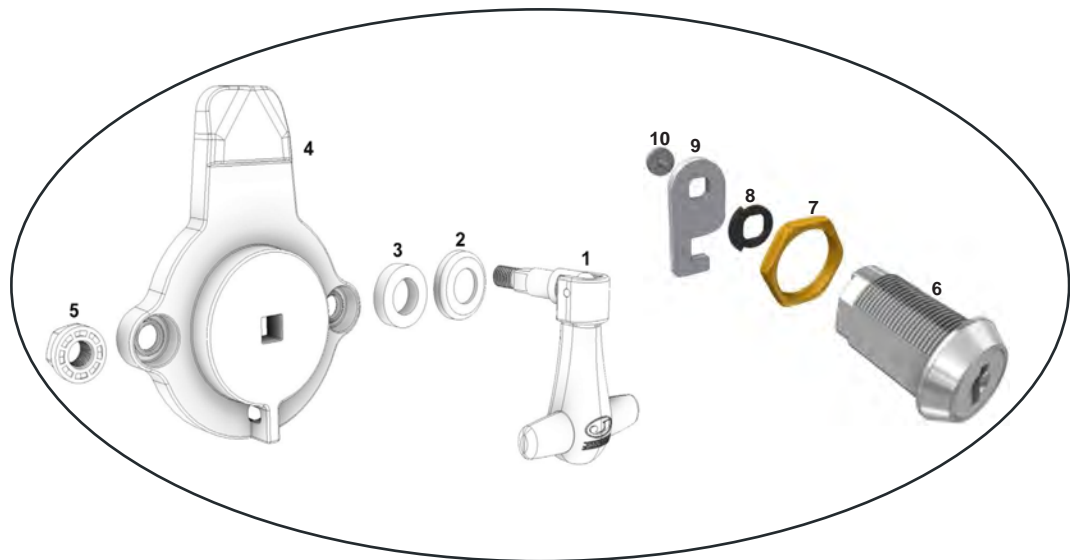
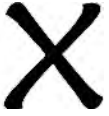


KIT110 - Assembly / Montage / Montaje

Tool Boxes
Coffres à outils
Werkzeugkästen
Cajas de herramientas
JBZ600





Queries / Informations / Anfragen / Preguntas

Please contact Jonesco for any further information or assistance on fitment or other products in the Jonesco range. *E-mail: sales@jonesco-plastics.com.*

Pour toutes informations complémentaires ou assistance technique pour le montage de nos produits, veuillez contacter Jonesco S.A.R.L. *E-mail: jonesco@jonesco-fr.com.*

Bitte fragen Sie an. Wir stehen Ihnen für weitere Auskünfte (bzgl. Montage/anderer Jonesco-Produkte) jederzeit zur Verfügung. *E-mail: sales@jonesco-plastics.com.*

Se ruega ponerse en contacto con Jonesco en el caso de necesitar asistencia técnica para el montaje de nuestros productos o más información y/o detalles de otros productos en nuestra gama. *E-mail: sales@jonesco-plastics.com.*

Jonesco (Preston) Ltd.
Pittman Way
Fulwood
Preston PR2 9ZD
England
Tel: +44 (0) 1772 704488
Fax: +44 (0) 1772 702209

Jonesco S.A.R.L.
SECLIN UNEXPO
1524 Avenue de l'Épinette
59113 Seclin, France
Tel: +33 (0) 3 20 32 1111
Fax: +33 (0) 3 20 90 6210
SARL au capital de 8,000 euros

