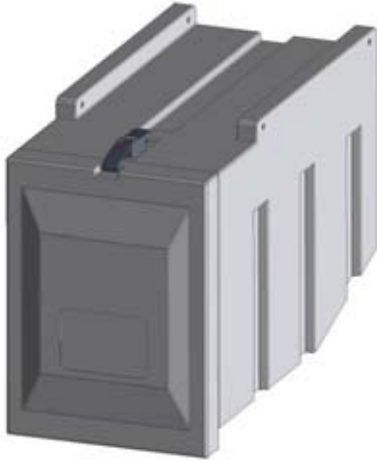


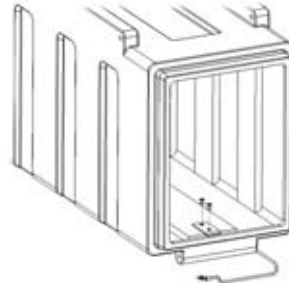


JBEA66/JBEA66T

COMMERCIAL VEHICLE STORAGE BOX
COFFRE DE RANGEMENT SUR VEHICULES INDUSTRIELS
STAUKASTEN FÜR NUTZFAHRZEUGE



JBEA66T



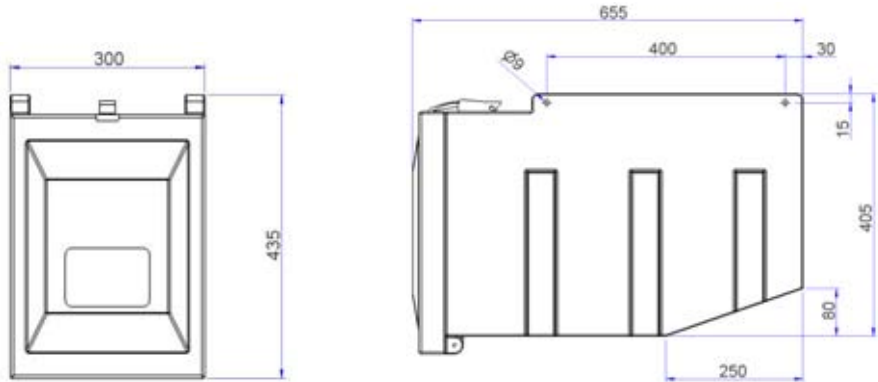
Anti-static system / Système anti-statique / Antistatikvorrichtung

Attach wire to metal part of vehicle to provide earth
Cable de mise à la terre

Erdungskabel im Metallbereich anbringen

- Designed for the storage of spillage kits used on commercial vehicles..
 - Factory fitted anti-static device to discharge any static created when withdrawing the spill kit.
 - Can also be used as a general storage box for use on commercial vehicles.
 - Apart from the anti-static device all components are plastic (recyclable PE).
 - Moulded-in rails along the length to aid mounting.
 - Logo service available (120 x 80mm)
 - May be incorporated in the side guard according to EC Directive 89/297.
 - Grey is the standard colour. Other colours are available.
 - 'Spill Kit' label supplied.
- Conçu pour le stockage de produits absorbants sur véhicules industriels.
 - Système anti-statique monté en usine permettant de décharger l'électricité statique générée par le retrait de sachets de produits absorbants.
 - Peut-être également utilisé comme coffre de rangement sur véhicules industriels.
 - A l'exception du système anti-statique, tous les composants sont en plastique (polyéthylène recyclable)
 - Points de fixation moulés sur la longueur du coffre pour faciliter son montage sur le véhicule.
 - Logo personnalisé sur demande (120 x 80mm).
 - Peuvent être intégrés au dispositif de protection latérale sous réserve de respecter les prescriptions de la directive CEE 89/297.
 - Le gris est la couleur standard. Autres coloris disponibles.
 - Etiquette 'Spill Kit' fournie.
- geeignet für die Aufnahme von Ölbindern, etc., die von Nutzfahrzeugen mitgeführt werden.
 - werkseitig montierte Antistatikvorrichtung zum Ableiten statischer Aufladung bei Entnahme von z.B. Ölbindern im Kunststoffsack.
 - einsetzbar auch als Staukasten für Nutzfahrzeuge.
 - alle Komponenten aus vollständig recycelbarem PE (Ausnahme: Antistatikvorrichtung).
 - eingesinterte Längsschienen erleichtern die Montage.
 - Kundenlogo auf Wunsch (120 x 80mm).
 - SSV integrierbar gemäß EU-Richtlinie 89/297 EU.
 - Standardfarbe ist Grau; andere Farben auf Anfrage.
 - 'Spill Kit'–Aufkleber beigefügt.

**Do not use for the storage of heavy objects like fire extinguishers
Ne pas utiliser pour le stockage d'objets lourds tels que des extincteurs
für die Aufnahme schwerer Teile (z.B. Feuerlöscher) nicht geeignet**



Other Jonesco products / Autres produits Jonesco / andere Jonesco Produkte



JBFR65



JBX52



JT650N



1005



JBC40



JBX120



JBWE70



JBFR64



JBZ105



JX26



JBX65



XPA34

Queries

Please contact Jonesco for any further information or assistance on fitment or other products in the Jonesco range.

UK

Pittman Way
Fulwood
Preston, Lancs.
PR2 9ZD
Tel. +44 (0) 1772 706888
Fax +44 (0) 1772 702209
e-mail: sales@jonesco-plastics.com

Informations

Pour toutes informations complémentaires ou assistance technique pour le montage de nos produits, veuillez téléphoner.

France

Jonesco SARL
SECLIN UNEXPO
1524 Avenue de l'Épinette
59113 Seclin
Tel +33 (0) 3 20 32 11 11
Fax +33 (0) 3 20 90 62 10
e-mail: jonesco@jonesco-fr.com

Anfragen

Bitte fragen Sie an. Wir stehen Ihnen für weitere Auskünfte (bzgl. Montage/anderer Jonesco-Produkte) jederzeit zur Verfügung.

Deutschland

Jonesco
Tel +44 (0) 1772 706820
Fax +44 (0) 1772 702209
e-mail: sales@jonesco-plastics.com