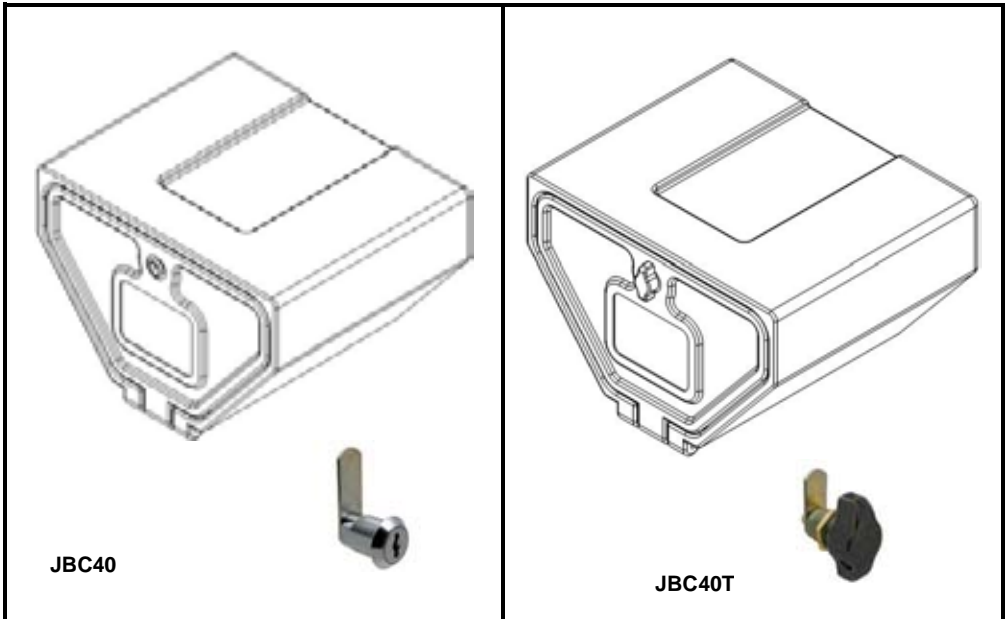


# JBC40

COMMERCIAL VEHICLE TOOLBOX  
COFFRES A OUTILS POUR VEHICULES INDUSTRIELS  
WERKZEUGKASTEN FÜR NUTZFAHRZEUGE

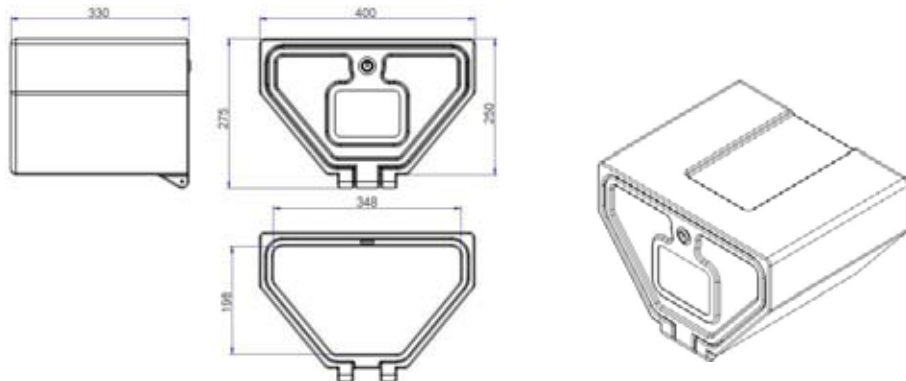


**JBC40**

**JBC40T**

- JBC40 is supplied with a compartment lock and two keys.
  - JBC40T is supplied with a latchlock that can be locked with a padlock. [Always lock to ensure door does not open from vehicle vibration].
  - Used as a general storagebox or housing for control instruments on a commercial vehicle
  - Logo service available (120 x 80mm )
  - Fully recyclable PE.
  - May be incorporated in the side guard according to EC Directive 89/297.
  - Black is the standard colour.
- JBC40 est fourni avec une serrure et 2 clés.
  - JBC40T est fourni avec un verrou cadénassable. [Toujours verrouiller le coffre afin d'éviter une ouverture inopinée du couvercle avec les vibrations du véhicule]
  - Peuvent être utilisés en tant que coffre de rangement ou comme boîtier de contrôle sur véhicules industriels.
  - Logo personnalisé sur demande (120 x 80mm).
  - PE recyclable à 100%.
  - Peuvent être intégrés au dispositif de protection latérale sous réserve de respecter les prescriptions de la directive CEE 89/297.
  - Le noir est la couleur standard.
- JBC40 mit Hebelschloß und 2 SchlüsselIn.
  - JBC40T mit Verriegelung, Sicherung mit Vorhängeschloß möglich (immer verriegeln, um ein Öffnen durch Fahrzeugerschütterung zu vermeiden).
  - Einsetzbar als Staukasten oder Schutzgehäuse an Nutzfahrzeugen (z.B. für Steuerungselemente).
  - Kundenlogo auf Wunsch (120 x 80mm).
  - vollständig recycelbares PE.
  - SSV integrierbar gemäß EU-Richtlinie 89/297 EU.
  - Standardfarbe ist Schwarz.

**For fitment directly to the floor of the vehicle body  
Permet la fixation directement sur le plancher du véhicule  
für Direktmontage am Fahrzeugboden**



**Other Jonesco products / Autres produits Jonesco / andere Jonesco Produkte**



JBX120



JBTE68



JBX52



JBDE72



JBS65



JBWE70



JBKE72



JBX80



JBX65



JBFR64



1005



JBFR65

### Queries

Please contact Jonesco for any further information or assistance on fitment or other products in the Jonesco range.

### UK

Pittman Way  
Fulwood  
Preston, Lancs.  
PR2 9ZD  
Tel. +44 (0) 1772 704488  
Fax +44 (0) 1772 702209

e-mail:  
sales@jonesco-plastics.com

### Informations

Pour toutes informations complémentaires ou assistance technique pour le montage de nos produits, veuillez téléphoner.

### France

Jonesco S.A.R.L  
SECLIN UNEXPO  
1524 Avenue de l'Épinette,  
59113 Seclin  
Tel +33 (0) 3 20 32 11 11  
Fax + 33 (0) 3 20 90 62 10

e-mail:  
jonesco@jonesco-fr.com

### Anfragen

Bitte fragen Sie an. Wir stehen Ihnen für weitere Auskünfte (bzgl. Montage/anderer Jonesco-Produkte) jederzeit zur Verfügung.

### Deutschland

Jonesco  
Tel +44 (0) 1772 706820  
Fax +44 (0) 1772 702209

e-mail:  
sales@jonesco-plastics.com