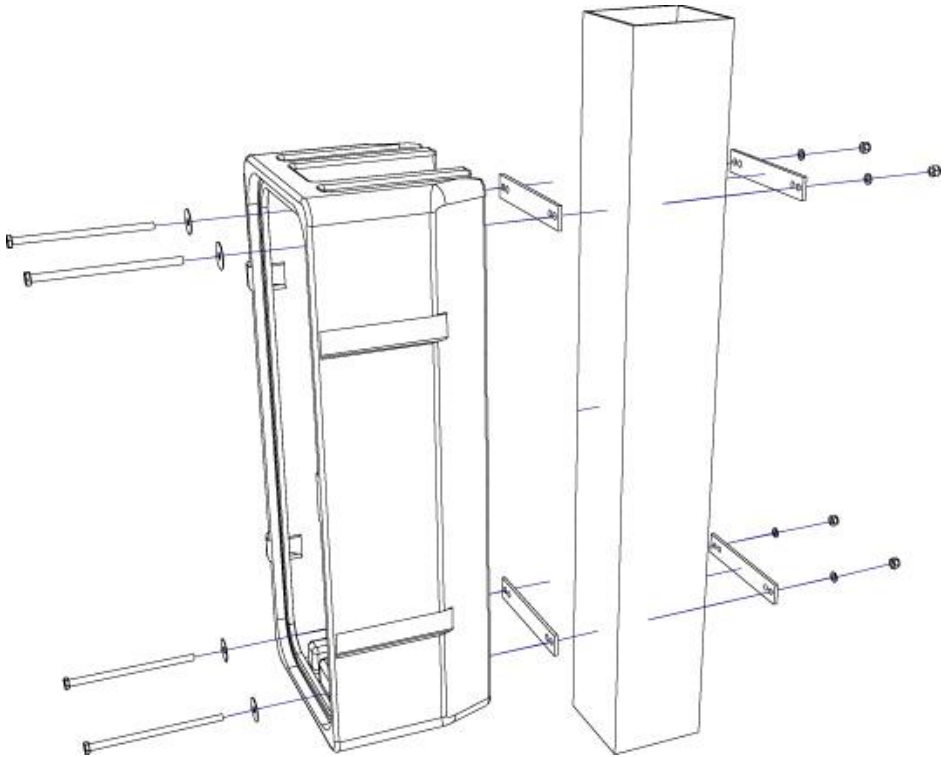


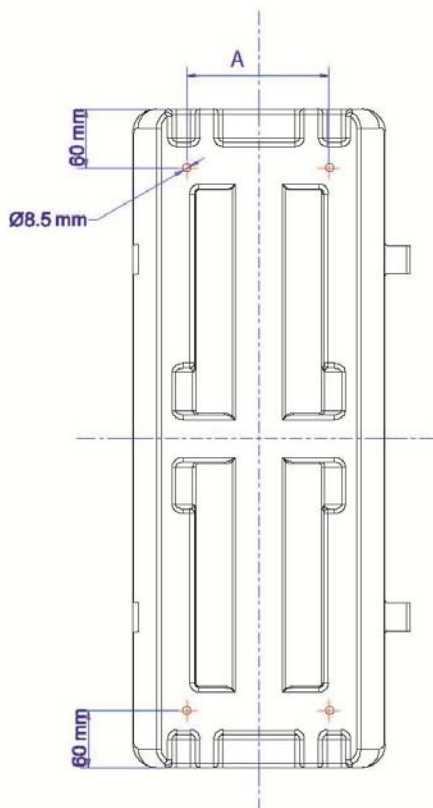
**Kit for Mounting Front Loaders to Landing Legs**  
**Kit de fixation pour montage de coffre extincteur, à**  
**chargement frontal, sur béquille.**  
**Frontlader-Montagesatz für Stützvorrichtungen**



- Landing leg mounting kit.
- Ideal for 68/70/83 series.
- Suitable for 110 / 135 mm wide landing legs.

- Kit de fixation pour béquille.
- Idéal pour coffres extincteurs séries 68/70/83.
- Adapte aux béquilles de 110 à 135 mm de large

- Frontlader-Montagesatz.
- ideal für 68/70/83er Reihe.
- geeignet für 110 / 135 mm breite Stützvorrichtungen.



A - 128/154 mm for 110/135 mm wide Landing leg.

A - 128 à 154 mm pour béquille de 110 à 135mm de large.

A - 128/154 mm für 110/135 mm breite Stützvorrichtung.

Drill 4 holes as illustrated above / Percer 4 trous comme indiqué ci-dessus / 4 Löcher wie vor bohren

## Queries

Please contact Jonesco for any further information or assistance on fitment or other products in the Jonesco range.

## UK

Jonesco (Preston) Ltd.  
Pittman Way, Fulwood  
Preston, Lancs.  
PR2 9ZD

Tel. +44 (0) 1772 706888  
Fax +44 (0) 1772 702209  
e-mail: sales@jonesco-plastics.com

## Informations

Pour toutes informations complémentaires ou assistance technique pour le montage de nos produits, veuillez téléphoner.

## France

Jonesco S.A.R.L.,  
SECLIN UNEXPO  
1524 Avenue de l'Épinette  
59113 Seclin

Tel +33 (0) 3 20 32 11 11  
Fax + 33 (0) 3 20 90 62 10  
e-mail: jonesco@jonesco-fr.com

## Anfragen

Bitte fragen Sie an. Wir stehen Ihnen für weitere Auskünfte (bzgl. Montage/anderer Jonesco-Produkte) jederzeit zur Verfügung.

## Deutschland

Jonesco

Tel +44 (0) 1772 706820  
Fax +44 (0) 1772 702209  
e-mail: sales@jonesco-plastics.com