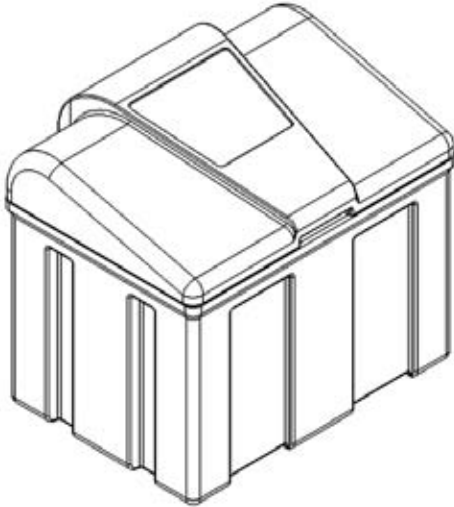




JBS110 Series/Séries/Reihe

SAND/GRIT BOX BAC À SABLE STREUGUTKASTEN



JBS110



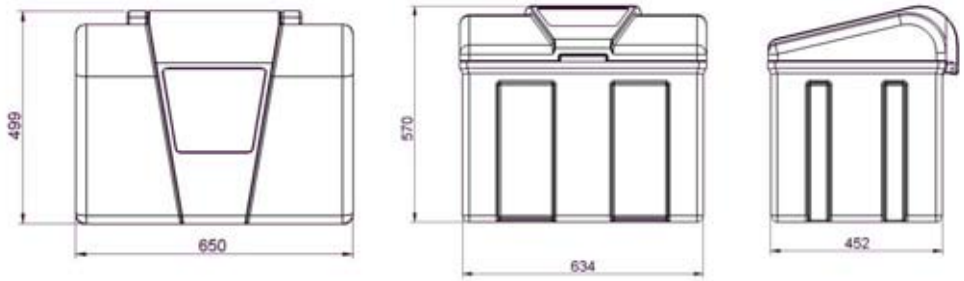
JBS110P

- For indoor/outdoor storage of grit, sand, salt chemicals and spillage equipment.
- Logo service available (245 x 200 mm).
- Available in Red, Green or Yellow.
- Fully recyclable PE.
- 110 L capacity
- Plastic shovel.
- Toggle latch option (JBS110P).


- Pour stockage à l'intérieur ou en extérieur de sable, sel, d'équipements chimiques ou absorbants.
- Logo personnalisé sur demande (245 x 200 mm).
- Disponible en rouge, vert et jaune.
- PE recyclable à 100%.
- Capacité : 110 L
- Pelle en plastique.
- En option: Grenouillère plastique (JBS110P).

- für die Aufbewahrung von Streugut, Salz, Sand, Öl- u. Chemikalienbinder, etc. in Gebäuden sowie im Freien.
- Kundenlogo auf Wunsch (245 x 200 mm).
- in Rot, Gelb oder Grün lieferbar.
- vollständig recycelbares PE.
- Volumen: 110 L
- Kunststoffschaufel.
- Verschlussbügel auf Wunsch (JBS110P).

Red / Rouge / Rot	Green / Vert / Grün	Yellow / Jaune / Gelb
JBS110-CORE	JBS110-COGR	JBS110-COYE



Plastic Shovel / Pelle en plastique / Kunststoffschaufel

	WIN – A607
---	-------------------

Other Jonesco products / Autres produits Jonesco / andere Jonesco Produkte



JBKE72



JBWE70



JBKE72



JBX80



JBX65



JBFR64



1005



JBFR65

Queries

Please contact Jonesco for any further information or assistance on fitment or other products in the Jonesco range.

UK

Jonesco (Preston) Ltd.
Pittman Way, Fulwood
Preston, Lancs.
PR2 9ZD
Tel. +44 (0) 1772 706888
Fax +44 (0) 1772 702209

e-mail:
sales@jonesco-plastics.com

Informations

Pour toutes informations complémentaires ou assistance technique pour le montage de nos produits, veuillez téléphoner.

France

Jonesco S.A.R.L
SECLIN UNEXPO
1524 Avenue de l'Épinette
59113 Seclin
Tel +33 (0) 3 20 32 11 11
Fax + 33 (0) 3 20 90 62 10

e-mail:
jonesco@jonesco-fr.com

Anfragen

Bitte fragen Sie an. Wir stehen Ihnen für weitere Auskünfte (bzgl. Montage/anderer Jonesco-Produkte) jederzeit zur Verfügung.

Deutschland

Jonesco

Tel +44 (0) 1772 706888
Fax +44 (0) 1772 702209

e-mail:
sales@jonesco-plastics.com