

DIMENSIONS

MASSE

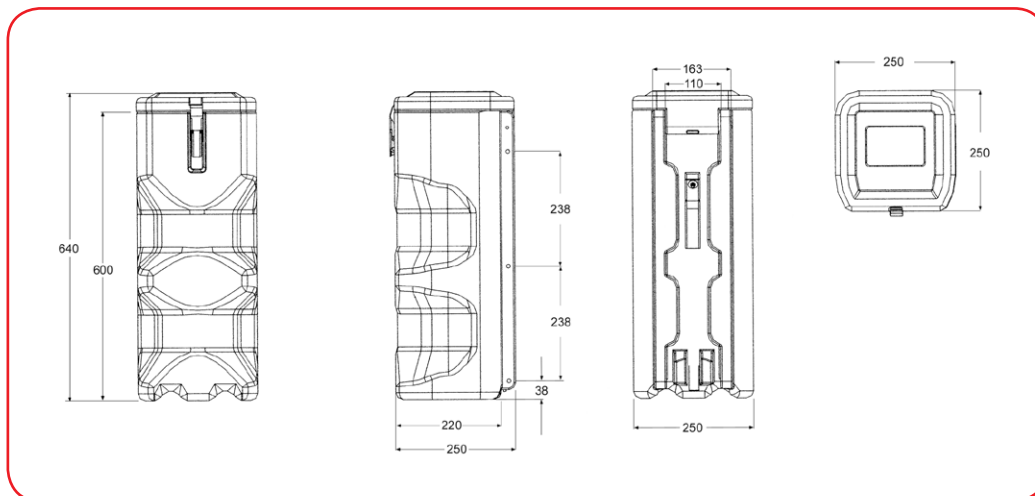
DIMENSIONES

64 Series

Série "64"

64er-Reihe

Serie 64



NOTE / ATTENTION / ACHTUNG / ATENCIÓN

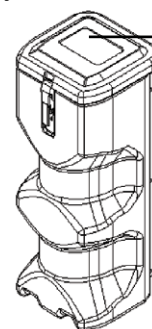
When fitting horizontally the boxes should be mounted so that they are at right angles to the direction of travel of the vehicle and the extinguisher does not rest on top of the tension strap.

En cas de montage horizontal, les coffres doivent être montés à angle droit par rapport au sens de la marche du véhicule, et de telle façon que l'extincteur ne repose pas sur le ressort de blocage.

Bei waagrechtem Anbau die Kästen im rechten Winkel zur Fahrtrichtung montieren und darauf achten, daß der Feuerlöscher nicht auf dem Federband aufliegt.

En el caso de un montaje en posición horizontal las cajas deben ser montadas a un ángulo recto al sentido marcha del vehículo con la parte delantera hacia abajo para que el extintor no se quede encima del resorte interno.

Placement of the fire extinguisher label.
Positionnement de l'étiquette <Extincteur>
Feuerlöscher-Piktogramm
Fijación de la etiqueta extintor



Fit fire extinguisher label here.
Coller l'étiquette ici.
Aufkleber hier anbringen.
Pega la etiqueta extintor aquí.

DIMENSIONS

MASSE

DIMENSIONES

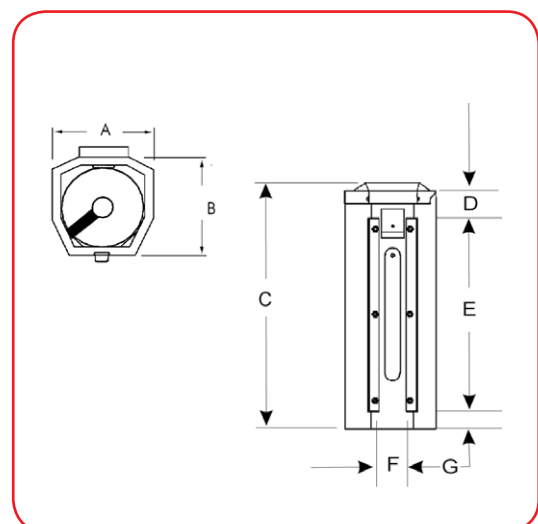
65-75 Series

Série "65-75"

65/75er-Reihe

Serie 65/75

	A mm	B mm	C mm	D mm	E mm	F mm	G mm
JBFR65	240	240	650	70	500	85	45
JBFR75	300	270	750	115	500	130	100



KITS MONTAGESÄTZE**KIT50**

Rubber strap.

Sangle de maintien caoutchouc.

Gummi-Innenhaltebänder.

Correa de caucho



KIT50



KIT51

KIT51

Buckle web strap / Sangle Renforcée /

Gurtband mit Schnalle / Correa reforzada

KIT55

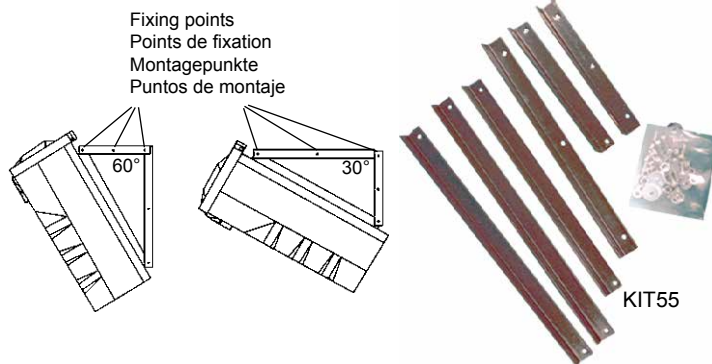
65-75 Series / Série "65-75" / 65/75er-Reihe / Serie 65 -75

Kit for mounting Top Loaders to a vehicle at an angle (30° or 60°).

Kit de montage pour coffre porte extincteur à chargement par le dessus sur un véhicule selon un angle (30° ou 60°).

Montagesatz für Toplader (Montagewinkel 30° oder 60°).

Kit para el montaje en vehículos de cajas de extintor con carga superior en un ángulo de 30° o 60°.



KIT55

KIT56

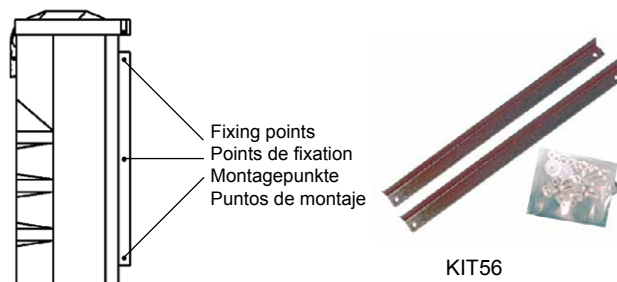
65-75 Series / Série "65-75" / 65/75er-Reihe / Serie 65-75

Basic kit for mounting; also suitable for front loaders.

Kit standard pour le montage.

Montage-Grundversion; kann auch für Frontlader eingesetzt werden.

Kit básico para el montaje en vehículos de cajas de extintor con carga superior y con carga frontal en posición vertical.



KIT56

KIT65

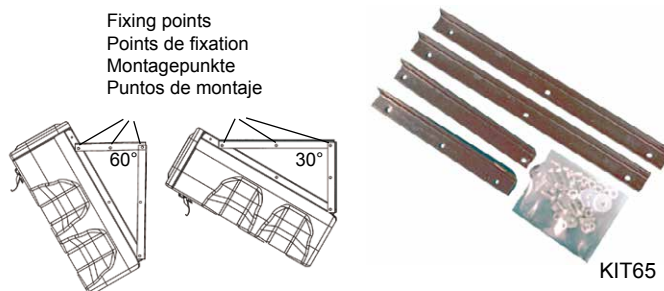
64 Series / Série "64" / 64er-Reihe / Serie 64

Kit for mounting Top Loaders to a vehicle at an angle (30° or 60°).

Kit de montage pour coffre porte extincteur à chargement par le dessus sur un véhicule selon un angle (30° ou 60°).

Montagesatz für Toplader (Montagewinkel 30° oder 60°).

Kit para el montaje en vehículos de cajas de extintor con carga superior en un ángulo de 30° o 60°.



KIT65

KIT80

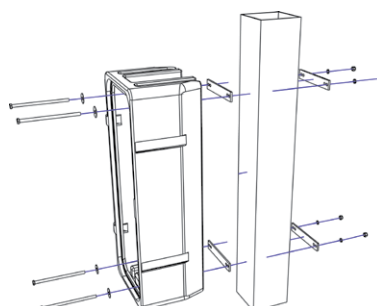
70-83 Series / Série "70-83" / 70/83er-Reihe / Serie 70 - 83

Kit for mounting Front Loaders to a landing leg. Suitable for 110/135 mm wide landing legs.

Kit de montage pour coffre porte extincteur à chargement frontal sur une béquille. Adapté aux béquilles de 110 à 135 mm de large.

Montagesatz für die Befestigung von Frontladern an Stützvorrichtungen; geeignet für 110 / 135 mm breite Stützvorrichtungen.

Kit para el montaje de cajas de extintor con carga frontal sobre un pie de soporte. Apto para los pies de soporte de 110/135 mm de ancho.

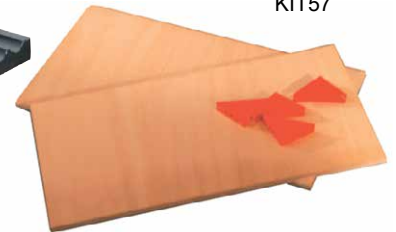


KITS MONTAGESÄTZE**KIT52**

Free Standing Feet.
Socle pour utilisation du coffre sur pied.
Füße für freistehenden Einsatz.
Pie de soporte independiente.

KITSHELF72**KIT52****KITSHELF72**

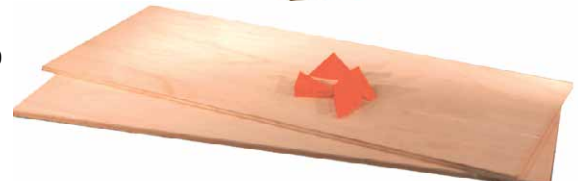
2 plastic shelves for 72 Series.
2 étagères en plastique pour coffres de la série "72".
2 Kunststoffablegefächer für 72er-Reihe.
2 estanterías de plástico para la serie 72.

KITSHELF85**KIT57****KITSHELF85**

2 plastic shelves for 85 Series.
2 étagères en plastique pour coffres de la série "85".
2 Kunststoffablegefächer für 85er-Reihe.
2 estanterías de plástico para la serie 85.

KIT90

2 wooden shelves for 90 series.
2 étagères en bois pour coffres de la série "90".
2 Holzablegefächer für 90er-Reihe.
2 estanterías de madera para la serie 90.

KIT90**KIT57**

2 wooden shelves for 85 series.
2 étagères en bois pour coffres de la série "85".
2 Holzablegefächer für 85er-Reihe.
2 estanterías de madera para la serie 85.

KITALARM

Alarm Kit.
Kit - Alarme.
Alarmeinheit.
Kit de alarma.

KIT81

Spare Break-Glass.
Kit-hublots de remplacement.
Ersatzscheiben.
Ventanilla rompible de recambio.

**KIT 91****KIT81****KITALARM****KIT91**

Spare Keys (10 pieces).
Clés de remplacement (10 pièces).
Ersatzschlüssel (10 Stck).
Llaves de recambio (10 unidades).

10 labels per Kit in a plastic bag / 10 étiquettes par kit dans un sachet plastique / 10 Piktogramme/Kit im Folienbeutel / 10 etiquetas por kit en una bolsa de plástico.



Fire Extinguisher / Incendie / Feuerlöscher / Extintor
KIT-LAB-FIRE



Fire Hose Reel / Lance à incendie / Löschschlauch / Manguera
KIT-LAB-HOSEREEL



Breathing Apparatus/Appareils Respiratoires/
Atenschutzgeräte / Equipamiento respiratorio
KIT-LAB-BA



First Aid/1^{er} secours/Erste Hilfe / Primeros auxilios
KIT-LAB-FIRSTAID



KIT-LAB-SPILLKIT



KIT-LAB-ADR