

## SINGLE-ARCH MUDGUARDS AILES SIMPLE ESSIEU HALBKREISKOTFLÜGEL GUARDABARROS ARCO SIMPLE

These can be fitted using a variety of methods (cf pages 40-53) but the function of the fixings is to support the mudguard and spread the weight it has to carry. Mudguards are exposed to the force of the wind whilst travelling at speed and the weight of heavy flaps which may be full of mud or snow. Therefore correct support from the fixing method will make the mudguard last much longer and appear pleasing to the eye.

Elles peuvent se monter de plusieurs façons (cf pages 40-53) mais la fonction des fixations est de soutenir le garde boue et de répartir la charge. Les garde-boues sont exposés à la force du vent (fonction de la vitesse d'avancement) et au poids des bavettes qui peuvent être pleines de boue ou de neige. Aussi un montage correct assurera une plus grande longévité au garde-boue et une meilleure apparence visuelle.

Verschiedene Montagearten sind möglich (vgl. S. 40-53); die Halter sollen den Kotflügel stabilisieren und sein Gewicht gleichmäßig verteilen. Eine korrekte Montage garantiert die Stabilität des Kotflügelrandes (bei Fahrtwind/mit Schnee bzw. Schlamm zugesetzten, schweren Schmutzfängern), verlängert seine Lebensdauer und trägt zum guten optischen Gesamteindruck bei.

Éstos pueden montarse usando una variedad de métodos (ver páginas 40-53) pero la función de las fijaciones es soportar los guardabarros y distribuir el peso que tienen que llevar. Los guardabarros están expuestos a la fuerza del viento cuando el vehículo está en marcha a velocidad y el peso de las faldillas que pueden estar pesadas debido a una acumulación de barro o de nieve.

La correcta instalación de los guardabarros hará que éstos duren mucho más y sean visualmente agradables.



### NOTE ATTENTION ACHTUNG ATENCIÓN

All fitment of our product must comply with any legislation in force in the country relevant to your circumstances. Please see our section on the European legislation and check for local variants to this law with your local vehicle inspectorate. As there are many ways of fitting mudguards in a satisfactory way we offer commonly used methods and recommendations gained from experience of mudguard manufacture. Please accept these as helpful hints when deciding on the quickest and best method of fitment to ensure the long life of the product.

Le montage de nos produits doit se faire conformément à la réglementation en vigueur dans le pays considéré. Veuillez consulter dans notre catalogue les pages relatives à la réglementation européenne et consulter votre service des mines pour toutes dispositions locales. Etant donné qu'il y a plusieurs façons satisfaisantes de monter les garde-boues, nous proposons quelques montages courants, fruits d'années d'expérience dans la fabrication des garde-boues. Ces conseils vous aideront à choisir la méthode de montage la plus rapide pour assurer la longévité du produit.

Die Montage unserer Produkte muß der jeweiligen Landesgesetzgebung entsprechen. Bitte beachten Sie auch unseren Abschnitt über EU-Richtlinien, und setzen Sie sich bei Ihrer örtlichen Behörde über evtl. lokale Abweichungen in Kenntnis. Aufgrund unserer langjährigen Erfahrung als Kofflühelhersteller können wir Ihnen von den vielen Einbaumöglichkeiten die in der Praxis bewährtesten Methoden empfehlen. Nachfolgende Hinweise sollen Ihnen bei der Wahl der schnellsten, für die Langlebigkeit des Produktes besten, Montagemethode behilflich sein.

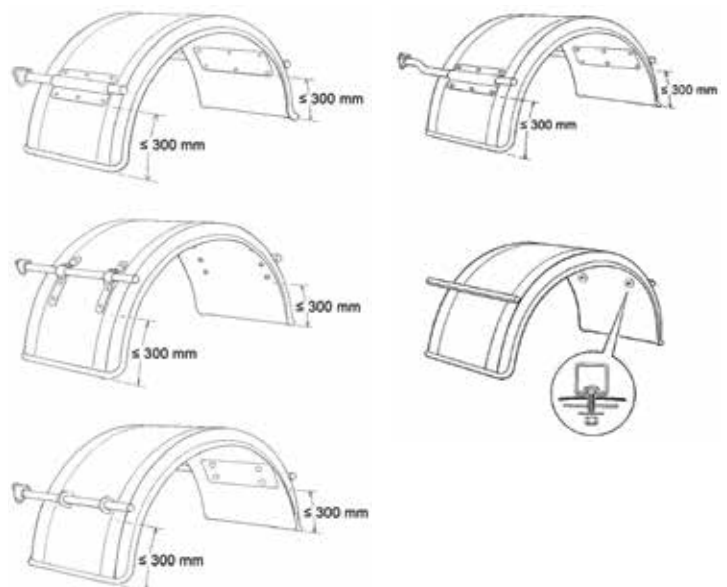
El montaje de nuestro producto debe cumplir con la legislación vigente en el país de uso del vehículo. Se ruega consultar nuestra sección sobre la legislación Europea y consultar al mismo tiempo con su autoridad local responsable para averiguar si hay variaciones locales. Dado que hay varios métodos para el montaje de los guardabarros en una manera satisfactoria, ofrecemos los métodos y las recomendaciones más utilizados según nuestra experiencia como fabricante de guardabarros. Esperamos que estas recomendaciones sean útiles para permitirle seleccionar el método mejor y más rápido para el montaje para asegurar una vida larga del producto.

Stay positioning is very important as stays fitted too high give little support and stays fitted at an incorrect distance apart or at any angle other than 90° to the chassis can cause the mudguard valance to buckle. It is possible to extend the span of a mudguard a little by 'pulling out' the product on the stays but trying to reduce the span rarely works.

La position des tubes de fixation est très importante. Fixés trop haut, les tubes ne soutiennent pas correctement le garde-boue et positionnés à un écartement incorrect ou à un angle autre que 90° par rapport au châssis, ils peuvent causer des déformations de la jupe latérale. Il est possible d'augmenter la travée du garde-boue en l'étirant légèrement sur les fixations. La réduction de la travée est en revanche déconseillée.

Die Positionierung des Tragrohrs ist sehr wichtig. Zu hoch montierte Tragrohre bieten wenig Halt; im falschen Abstand zu einander montierte Tragrohre bzw. Tragrohre, die nicht im Winkel von 90° zum Chassis montiert werden, können zum Knicken des Kotflügelrands führen. Die Spannweite läßt sich durch 'Auseinanderziehen' des Kotflügels geringfügig vergrößern, eine Verkleinerung der Spannweite ist jedoch fast unmöglich.

El posicionamiento de los tubos de soporte es muy importante, si se lo fija muy alto, dará poco apoyo. Si se lo fija a una distancia incorrecta, o cualquier ángulo distinto a 90° del chasis el resultado podría ser que el borde del guardabarros se tuerza. Se puede aumentar el largo del guardabarros un poco por alargar la posición de los tubos de soporte. Sin embargo una reducción del largo no es aconsejada.



**FLAT TOPS**

The flat top allows for fitment directly to the floor of the body of the vehicle thus saving cost and weight. We recommend fitment to each corner of the mudguard with a 60 mm washer. Of course, stays can also be used as illustrated in the single arch mudguards.

Le méplat permet une fixation économique et légère directement sur le plancher du véhicule. Nous recommandons une fixation à chaque coin avec une rondelle de 60 mm. Les tubes peuvent aussi être utilisés comme pour les ailes simples.

Kosten- und gewichtsparende Montage direkt am Fahrzeugboden. Wir empfehlen das Anschrauben der Rückenecken mit je einer 60 mm Unterlegscheibe. Natürlich können auch wie vor Tragrohre montiert werden.

El guardabarros de base plana permite una fijación directamente al suelo del vehículo, ahorrando en costes y peso. Recomendamos la instalación a cada esquina del guardabarros con una arandela de 60mm. También se pueden usar los tubos de soporte según las ilustraciones del guardabarros de arco simple.

**AILE AVEC MEPLAT****KOTFLÜGEL ECKIG RUND****BASE PLANA****SECTION MUDGUARDS**

Primarily used in countries without a spray suppression law. The most commonly found problem here is the rotation of the wing on the single stay to which it is fitted. The LR650 / JVR- Range offers a tight grip on the stay combined with good support along the length of the mudguard.

Principalement utilisés dans les pays non soumis à une réglementation anti-projections. Il est important d'utiliser une fixation évitant la rotation du demi garde-boue autour du tube. Le collier LR650/ Série JVR apporte à la fois un bon support du garde-boue et un bon arrimage du tube.

Hauptsächlich in Ländern ohne Verordnung über Sprühnebelunterdrückung. Hauptproblem ist hier oft die Rotation des Kotflügels am Einzeltragrohr, an das er montiert ist. Halter LR650 bzw. die JVR-Reihe bietet optimale Klemmung und stabile Kotflügelänge.

Principalmente se utilizan en países sin ley de antiproyección. La rotación del segmento sobre el tubo en que está montado es el problema más típico que se puede encontrar. La serie LR650 / JVR ofrece un agarre firme en los tubos con un buen soporte a todo el largo del guardabarros.

**DEMI AILE****KURZKOTFLÜGEL****SEGMENTOS****TANDEM****AILE DOUBLE-ESSIEUX****DOPPELACHSKOTFLÜGEL****TANDEM**

The one-piece tandem should be fitted with at least three supports. The picture shows four supports which will prevent distortion and make the mudguard look good for a long time.

La Tandem monopièce doit être fixée au moins avec 3 supports. La photo montre 4 supports qui assurent un montage sans distorsion et une grande longévité de l'ensemble.

Doppelachskotflügel aus einem Stück sollten mit mindesten 3 Tragrohren montiert werden. Die Abb. zeigt 4 Tragrohre für verwindungsfreie Montage und langfristigen guten optischen Eindruck.

El tandem de una sola pieza debe estar instalado con un mínimo de 3 soportes. En la imagen se puede observar 4 soportes para asegurar un montaje sin distorsiones que ayuda a que el guardabarros mantenga su buena apariencia por un tiempo largo.

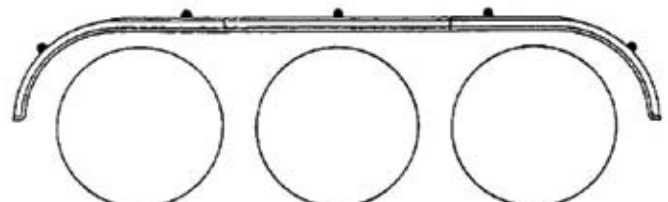
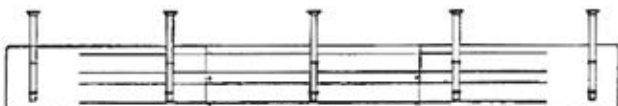
**TRIDEM****AILE TRIDEM****DREIACHSKOTFLÜGEL****TRIDEM**

The three-piece tridem is assembled by cutting the centre section to the required length and bolting the centre section to the male stubs on the end pieces. Further details are included in the leaflet enclosed with the product. A minimum of 5 fixing points per tridem piece are recommended.

La tridem en trois parties est assemblée en coupant la partie centrale à la longueur demandée. Plus de détails sont fournis avec le produit. Un minimum de 5 points de fixation par Tridem est recommandé.

Dreiachskotflügel werden durch Kürzen des Mittelstücks auf die benötigte Länge sowie dessen Verschraubung mit den beiden Endteilen montiert. Details entnehmen Sie bitte der entsprechenden, dem Produkt beiliegenden, Druckschrift. Für Dreiachskotflügel empfehlen wir mindestens 5 Tragrohre.

El tridem de tres piezas es montado por cortar la pieza central a la longitud requerida y atornillándola a las otras dos piezas. Hay más información disponible en el folleto que viene con el producto. Se recomienda un mínimo de 5 soportes por cada tridem.





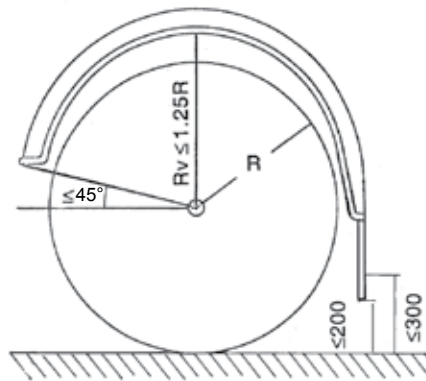
## SOLOGARD

The combined mudguard/flap is designed to resist wind distortion when travelling at speed but correct fitment is essential to prolong the life of this product. The diagram indicates the correct fixing positions. Points to note are:

- Fit mudguard with the flap in vertical position
- The flap is trimmed to 200 mm from the floor (unladen vehicle) and can cut to 300 mm if  $R_v \leq R$  or appropriate with suspension characteristics. (cf. pages 112-113)
- The stays are fitted as low down the front and rear as is practical to offer as much support as possible.
- Bracketry is chosen to offer support as low down as possible, especially if the stays can not be fitted low down
- Cranked stays are recommended to overcome high fitment

L'ensemble garde-boue/bavette est conçu pour résister aux distorsions causées par le vent lors des déplacements à grande vitesse mais un montage correct est essentiel pour assurer la longévité du produit. Le schéma indique les points de fixation adéquats. Point à noter:

- Monter le garde-boue avec la bavette en position verticale
- La bavette est taillée à 200 mm du sol (véhicule non chargé) et peut être retaillée à 300 mm si  $R_v \leq R$  ou en fonction du type de suspension du véhicule. (cf. pages 114-115)
- Les tubes de fixation sont positionnés le plus bas possible à l'avant comme à l'arrière, afin d'assurer le meilleur support possible
- Les fixations seront choisies pour assurer un support au plus bas niveau possible, surtout si les tubes ne peuvent être fixés très bas
- Les tubes coudés sont recommandés quand il est impossible de descendre les supports



Verwindungssteife Kotflügel/Schmutzfänger-Kombination; besonders formstabil bei starkem Fahrtwind. Richtige Montage ist für die Langlebigkeit dieses Produktes wesentlich. Das Diagramm zeigt die korrekten Montagepunkte. Bitte beachten:

- Kotflügel mit Schmutzfänger in senkrechter Position montieren
- Schmutzfänger auf 200 mm Abstand vom Boden kürzen (unbeladenes Fahrzeug); 300 mm falls  $R_v \leq R$  oder bzgl. Radaufhängung technisch angemessen (siehe S. 116-117)
- für max. Stabilität Tragrohre vorn und hinten so tief wie möglich montieren; Halter entsprechend wählen, insbesondere, wenn Tragrohre nicht tief montiert werden können
- zu hohe Montage durch gekrümmte Tragrohre ausgleichen

El conjunto Sologard está diseñado para resistir distorsiones por el viento cuando se está viajando a velocidad, pero la correcta instalación es necesaria para prolongar la vida del producto. El diagrama muestra las posiciones correctas de montaje. Hay que tener en cuenta:

- Montar el guardabarros con la faldilla en posición vertical
- Cortar la faldilla a 200 mm del suelo (en vehículos sin carga) o se puede cortar a 300 mm si  $R_v \leq R$  o a conveniencia en función del tipo de suspensión del vehículo (ver páginas 118-119)
- Los tubos de soporte son instalados en la posición más baja posible de la parte delantera y trasera para conseguir un apoyo máximo
- Las fijaciones son seleccionadas para asegurar un soporte al nivel más bajo posible, sobre todo si los tubos no pueden estar montados muy bajo
- Los tubos de soporte acodados son recomendados para evitar un montaje alto

## SOLOGARD

## SPATS

This product is a variation on the theme of a mudguard and a flap. It therefore can be fitted with both these regulations in mind. We recommend the use of a stay, saddle and backing plate as fixings for this product range. If the vehicle has a rave of 45 mm (Figure 1) and the distance between the tyre centre and the lower edge of the rave/spat does not exceed 1.25 R (radius of tyre) then no spray suppressive valance is required and fitment follows the rules of mudguards. An "XL" or "FL" product would be needed behind the wheel and a "L" in front. the choice of FL or XL is made on personal preference as long as the spray suppression liner rises at or about the 30°-line from the centre of the tyre.

If the distance between the tyre centre and the rave/spat cannot be kept below 1.25 R (Figure 2) or if the rave does not act as a 45 mm valance then a spray suppressive valance is required of 100 mm width and fitment follows the rules of flap and valance. (cf. pages 112-113)

Ce produit est un dérivé du garde-boue et de la bavette anti-rejet. Il peut être monté suivant les deux possibilités offertes par la réglementation. Nous recommandons la fixation à l'aide de tubes avec plaques et contreplaques. Si le véhicule a une rive de 45 mm (Figure 1) et un jeu entre le pneu, la rive et aileron inférieur à 1,25 du rayon du pneumatique, le montage pourra s'effectuer sans jupe latérale, comme un garde boue enveloppant. (Celui ci est en fait reconstitué par l'ensemble aileron + rive.) Un aileron type XL ou FL derrière un aileron type L devant la roue seront suffisants pour respecter la réglementation. On choisira indifféremment un aileron XL ou FL tant que le revêtement anti-rejet remonte de 30° au dessus de l'axe des essieux.

Si le jeu entre le pneumatique et la rive ou l'aileron est supérieur à 1,25 du rayon du pneumatique (Figure 2), ou si la hauteur de la rive est inférieure à 45 mm, une jupe latérale de hauteur minimale 100 mm est nécessaire et le montage doit être effectué en respectant le cas bavette + jupe latérale. (cf. pages 114-115).

## AILERON

## KOTSCHÜRZEN

## ALETINES

Variation obiger Kombination; kann daher gemäß beider Vorschriften montiert werden. Kotschürzen mit Tragrohr, Konsole u. Unterlegblech montieren. Beträgt die Höhe der Fahrzeug-Seitenschiene 45 mm (Abb. 1), und ist der Abstand zwischen Reifenmitte und Seitenschiene bzw. Kotschürze kleiner/gleich 1,25 R (Reifenradius), so ist keine Spritzschutz-Seitenschürze erforderlich. Montageprinzip wie bei Standard-Kotflügeln. Eine "XL"/"FL"-Kotschürze muß hinter und eine "L"-Kotschürze vor dem Rad montiert werden. FL- bzw. XL-Einlagematerial kann beliebig gewählt werden, solange die Schürze bis zur 30°-Linie (gedachte Linie durch die Achsmittle) oder darüber hinaus ausgekleidet ist.

Ist der Abstand zwischen Reifenmitte und Seitenschiene/Kotschürze größer als 1,25 R (Abb. 2), und dient die Seitenschiene nicht als 45 mm hoher Rand, muß eine 100 mm hohe Spritzschutz-Schürze montiert werden. Montageprinzip wie für Schmutzfänger u. Seitenschürze (vgl. Seite 116-117).

Este producto es una variación del guardabarros con faldilla. Por lo tanto puede ser montado con ambas regulaciones en mente. Recomendamos como fijaciones el uso de un tubo de soporte con placa y contra placa. Si el vehículo tiene un borde lateral de 45 mm (Figura 1) y la distancia entre el centro del neumático y la parte inferior del borde lateral/faldilla no excede 1.25R (el radio del neumático) una cortina lateral antiproyección no es necesaria y se puede instalar el aletín siguiendo las instrucciones del guardabarros. Un producto "XL" o "FL" sería necesario detrás de las ruedas y un producto "L" en frente. La elección entre FL o XL es personal, siempre que el material antiproyección llega a o cerca de la línea de 30 grados del centro del neumático.

Si la distancia entre el centro del neumático y el borde lateral/faldilla está por encima de 1.25R (Fig 2) o si el borde lateral no funciona como una cortina lateral de 45 mm sería necesario montar una cortina lateral antiproyección de 100 mm de ancho y el montaje seguiría las instrucciones de montaje de faldilla y cortina latera (ver páginas 118-119).

## SOLOGARD

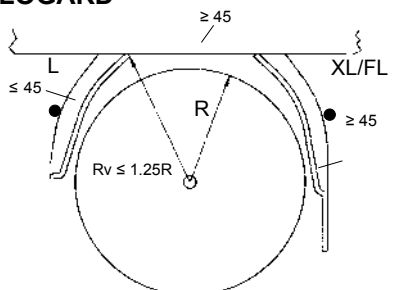


Fig. 1

Abb. 1



## SOLOGARD

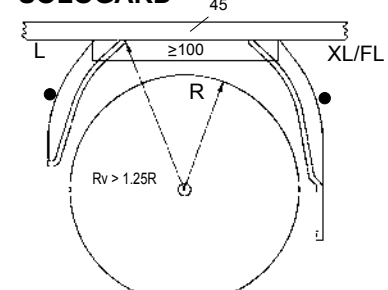


Fig. 2

Abb. 2

## SOLOGARD

## MULTIPLE AXLES

On close coupled axles (less than 250 mm apart) there is no need to fit an integral spat between each axle providing a spray suppressive valance is fitted. If this is not the case a spat is required between each axle, although this does not have to include a spray suppressive liner material. On vehicles with axles greater than 250 mm apart then each axle must be fitted with the Integral Spat. Generally, the flap should be 200 mm or less from the ground. (300 mm on last axle if  $R_v \leq R$  or appropriate with suspension characteristics.

Sur essieux rapprochés (moins de 250 mm d'écart entre les pneus) il n'est pas nécessaire d'installer un aileron intégral entre chaque essieu dans la mesure où une jupe latérale anti-projections est montée. Si cela n'est pas le cas, un aileron est nécessaire entre chaque essieu, mais le revêtement anti projections n'est pas obligatoire. Sur les véhicules dont les pneus sont espacés de plus de 250mm en revanche, chaque essieu doit être équipé d'un aileron intégral. En règle générale la bavette doit descendre au moins jusqu'à 200 mm du sol. (300 mm sur le dernier essieu si  $R_v \leq R$  ou en fonction du type de suspension du véhicule.)

## ESSIEUX MULTIPLES

## ACHSAGGREGATE

## EJES MÚLTIPLES

Bei Achsabständen unter 250 mm sind Kotschürzen mit integriertem Spritzschutz zwischen den Achsen nicht vorgeschrieben, wenn eine Spritzschutz-Schürze montiert ist. Ist dies nicht der Fall, muß zwischen den Achsen je eine Kotschürze (mit/ohne Einlagematerial) montiert werden. Bei Achsabständen über 250 mm muß für jede Achse eine Kotschürze mit integriertem Spritzschutz montiert werden. Der Schmutzfänger sollte 200 mm, oder weniger, vom Boden entfernt sein (300 mm an der Hinterachse falls  $R_v \leq R$  oder bzgl. Radaufhängung technisch angemessen.

En los ejes acoplados (con una distancia de menos de 250 mm entre los neumáticos), no hay necesidad de colocar un aletin integrado entre cada eje si hay una banda lateral antiproyección montada. Si este no es el caso, un aletin es necesario entre cada eje, aunque no se necesita material de antiproyección revestido. Los vehículos con ejes con distancias mayores de 250 mm necesitan un aletin con material de antiproyección revestido en cada eje.

Normalmente, el aletin debe estar a 200 mm o menos del suelo. (300 mm en el último eje si  $R_v \leq R$  en función del tipo de suspensión del vehículo.



## TOOL BOXES

## COFFRES À OUTILS

## WERKZEUGKÄSTEN

## CAJAS DE HERRAMIENTAS

## TIGABOX &amp; JBX62-120

Tool boxes are best fixed using our support bracketry which ensures that even heavy loads do not cause damage to the box. Under European law our tool boxes can be used in place of a section of a side guard rail and several companies fit tool boxes to the vehicle to act as a side guard rail. Tool boxes are exempt from the side guard rail legislation in Europe (please check yourself for any regional or recent changes to this) and do not have to pass the impact test.

Les coffres sont mieux fixés en utilisant nos supports qui même en cas de forte charge ne déforment pas le coffre. Dans le cadre de la réglementation européenne, nos coffres peuvent être utilisés en tant que pare cycliste (plusieurs de nos clients utilisent cette méthode). Les coffres à outils sont exemptés de la réglementation sur les pare-cyclistes en Europe (veuillez vérifier votre réglementation locale ou tout changement de réglementation) et ne sont pas tenus de satisfaire au test d'impact.

Unsere Montagesätze gewährleisten optimale Befestigung; keine Beschädigung selbst bei Extrembelastung. Nach EU-Recht können unsere Werkzeugkästen in den Seitenanfahrerschutz integriert werden, was von vielen Firmen auch so gehandhabt wird. Werkzeugkästen sind von der Richtlinie über seitlichen Anfahrerschutz ausgenommen (bitte überprüfen, ob regionale/jüngste Veränderungen vorliegen), müssen daher den Anpralltest nicht durchlaufen.

Recomendamos el montaje de las cajas de herramientas utilizando nuestras abrazaderas que pueden asegurar que cargas pesadas no causan daño a la caja. De acuerdo con la legislación Europea nuestras cajas de herramientas pueden ser utilizadas en el lugar de una sección de la barra de protección lateral y varios fabricantes montan las cajas de herramientas a sus vehículos para funcionar como barra de protección. Las cajas de herramientas están dispensadas de la legislación de las barras de protección laterales en Europa (consultar con su autoridad local responsable para averiguar si hay variaciones locales) y no tienen que pasar la prueba de impacto.



## NOTE

## ATTENTION

## ACHTUNG

## ATENCIÓN

Fitting instructions are supplied inside our fire and toolbox ranges as leaflets.

These leaflets are also available as downloads from our website to ensure the very latest updates are available to you.

Instructions de montage fournies dans le carton de votre coffre à outils ou coffret-extincteur. Vous pouvez également consulter cette documentation "Instructions de montage" sur notre site Internet et vous assurer ainsi d'en posséder la mise à jour la plus récente.

Montageanleitungen befinden sich in jedem Feuerlöscher-/Werkzeugkasten. Sie werden ständig aktualisiert und können jederzeit im Downloadbereich unserer Webseite abgerufen werden.

Instrucciones para el montaje son suministradas dentro de nuestras cajas de herramientas y cajas de extintor en forma de folleto.

Estos folletos están disponibles también para descargar de nuestro sitio web y de esta manera se puede estar seguro de tener la información más reciente.

[www.jonesco-plastics.com](http://www.jonesco-plastics.com)

