


HIGHGARD - HL

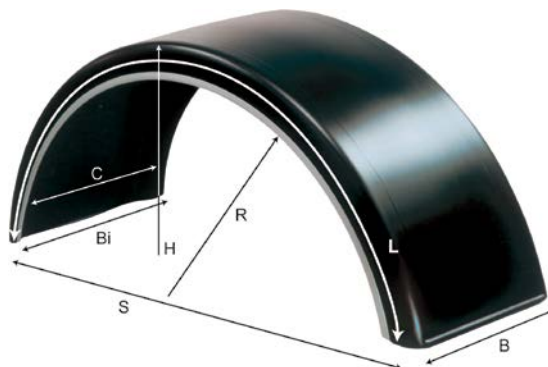


*C = Max. flap width / largeur de bavette maximale / max. Spritzlappenbreite / Ancho máximo de la faldilla

	 EAN-13	(Bi) mm	(B) mm	(R) mm	(L) mm	(S) mm	(H) mm	(V) mm	(C)* mm
HL17	5055644203022	350	360	380	1140	755	360	50	310
HL26A	5055644203039	420	430	635	1900	1270	585	70	380
HL26B	5055644203046	420	430	635	1990	1270	630	70	380
HL30C	5055644203053	450	460	640	2050	1280	660	70	410
HL31	5055644203060	450	460	640	1930	1280	600	70	410
HL31A	5055644203077	450	460	590	1855	1180	590	70	410
HL33	5055644203084	485	495	510	1600	1020	510	65	445
HL34	5055644203091	485	495	550	1700	1100	535	65	445
HL35	5055644203107	485	495	600	1840	1200	580	65	445
HL38C	5055644203114	510	520	660	2050	1320	650	70	470
HL39B	5055644203121	530	540	510	1610	1020	515	65	490
HL40	5055644203138	550	560	550	1700	1100	540	70	510
HL41	5055644203145	550	560	635	1930	1270	600	70	510
HL42A	5055644203152	595	605	510	1580	1020	500	70	555
HL42B	5055644203169	595	605	550	1700	1100	540	70	555
HL43A	5055644203176	610	620	640	1930	1280	600	70	570
HL43D	5055644203183	610	620	550	1790	1100	580	70	570
HL43G	5055644203190	610	620	650	1525	1145	430	75	570
HL45A	5055644203206	650	660	650	2090	1300	680	75	610
HL45B	5055644203213	650	660	650	1900	1300	580	75	610
HL45D	5055644203220	650	660	650	1220	1030	270	75	610
HL45E	5055644203237	650	660	650	1525	1145	400	75	610
HL47	5055644203244	670	680	685	2090	1375	660	75	630
HL47B	5055644203251	670	680	540	1700	1080	540	65	630
HL47D	5055644203268	670	680	600	1650	1200	460	75	630
HL47F	5055644203275	670	680	630	2100	1260	690	75	630
HL47G	5055644203282	670	680	650	1900	1300	580	75	630
HL47M	5055644203299	670	680	710	2090	1425	640	75	630
HL49	5055644203305	800	810	665	2050	1330	650	75	760

V = Valance / Jupe / Randhöhe / Cenefa

All dimensions are nominal (cf. page 143) / Toutes les dimensions sont nominales (cf. page 143) / Alle Maße sind Nennwerte (vgl. Seite 143) / Todas las dimensiones son nominales (ver página 143)



PREMIUM QUALITY

3 mm wall thickness

QUALITÉ SUPÉRIEURE

paroi de 3 mm d'épaisseur

- Fully recyclable, chemical resistant, UV-stabilised PE
 - Premium quality - 3 mm wall thickness
 - Proven in various climates (-50°C/+80°C)
 - Strong and durable
 - Easy to install
 - Light Silver Edge for improved visibility
 - Silver on one side, black on the other
 - Comprehensive range of sizes
- PE entièrement recyclable, résistant à la plupart des produits chimiques et aux UV
 - Qualité supérieure - paroi de 3 mm d'épaisseur
 - Ont fait leurs preuves sous divers climats (-50°C/+80°C)
 - Résistantes et durables
 - Montage facile
 - Bordure gris clair permettant une meilleure visibilité
 - Argenté sur une face et noir sur l'autre
 - Grand choix de tailles
- vollständig recycelbares, chemikalienbeständiges, UV-stabiles HDPE
 - hochwertige Qualität - 3 mm Wandstärke
 - witterungs- und temperaturbeständig (-50°C/+80°C)
 - ausgezeichnete Stabilität und hohe Formbeständigkeit
 - einfache Montage
 - weithin sichtbar durch hellen Silberrand
 - Ein Rand in Silber und ein Rand in Schwarz
 - in allen gängigen Größen
- 100% reciclable, resistente a químicos, PE estabilizado a los rayos UV
 - Calidad Premium - 3 mm de espesor
 - Probados bajo varias condiciones climatológicas (-50°C/+80°C)
 - Robustos y duraderos
 - Fácil de instalar
 - Banda plateada para mejor visibilidad
 - Plateado en un lado, negro en el otro
 - Amplia gama de tamaños

HOCHWERTIGE QUALITÄT

3 mm Wandstärke

CALIDAD PREMIUM

3 mm de espesor

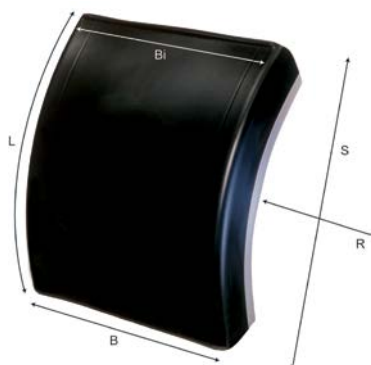
SECTION MUDGUARDS

DEMI AILE

KURZKOTFLÜGEL


SEGMENTOS

Silver bead on both sides.
Deux bordures argent.
Rand jeweils in Silber.
Banda plateada en ambos lados.



HLS26A



	 EAN-13	(Bi) mm	(B) mm	(R) mm	(L) mm	(S) mm
HLS26A	5055644203312	420	430	635	700	665
HLS26B	5055644203329	420	430	635	650	620
HLS26C	5055644203336	420	430	635	1000	900
HLS31	5055644203343	450	460	640	650	620
HLS31B	5055644203350	450	460	640	1000	900
HLS39B	5055644203367	530	540	510	650	610
HLS40	5055644203374	550	560	550	650	615
HLS43A	5055644203381	610	620	640	650	620
HLS45A	5055644203398	650	660	650	650	620
HLS47	5055644203404	670	680	685	650	630

All dimensions are nominal (cf. page 143) / Toutes les dimensions sont nominales (cf. page 143) / Alle Maße sind Nennwerte (vgl. Seite 143) / Todas las dimensiones son nominales (ver página 143)