

KITS**KIT 50**

Rubber Strap
Correa de caucho

KIT 51

Buckle Web Strap / Correa reforzada

KIT 55**65-75 Series / Serie 65 y 75**

Kit for mounting Top Loaders to a vehicle at an angle (30° or 60°).

Para instalación en vehículos de cajas con carga superior en un ángulo de 30° o 60°

KIT 56**65-75 Series / Serie 65 y 75**

Basic kit for mounting; also suitable for front loaders.
Kit básico para instalación en vehículos de cajas de extintor con carga superior o frontal en posición vertical.

KIT 65**64 Series / Serie 64**

Kit for mounting Top Loaders to a vehicle at an angle (30° or 60°).

Para instalación en vehículos de cajas de extintor con carga superior un ángulo de 30° o 60°.

KIT 80**70-83 Series / Serie 70 y 83**

Kit for mounting Front Loaders to a landing leg. Suitable for 110/135 mm wide landing legs.

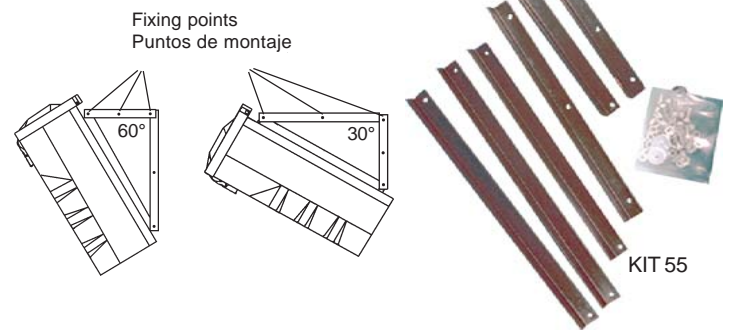
Kit de montaje para la fijación de los armarios con abertura frontal sobre un pied de soporte de 110 hasta 135 mm de ancho.



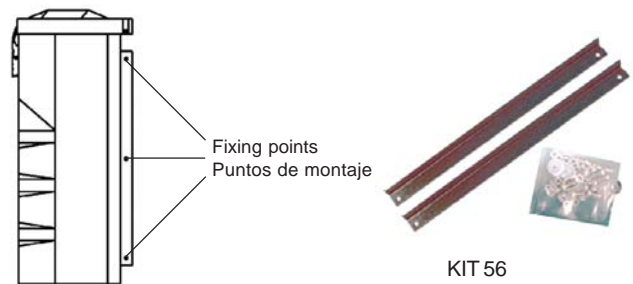
KIT 50



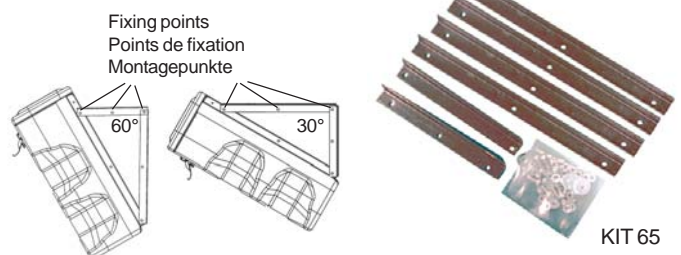
KIT 51

Fixing points
Puntos de montaje

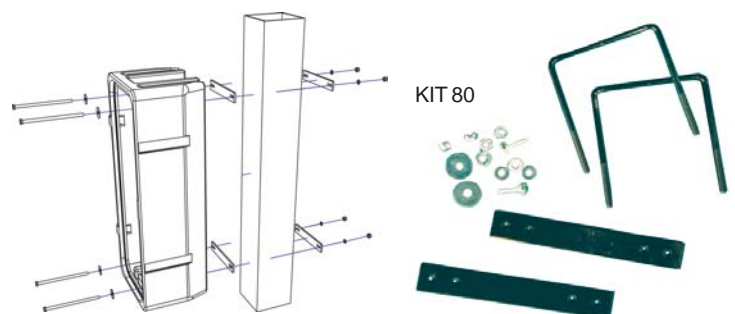
KIT 55

Fixing points
Puntos de montaje

KIT 56

Fixing points
Points de fixation
Montagepunkte

KIT 65



KIT 80

KITS

KIT 52
Free Standing Feet
Pie de soporte independiente

KIT SHELF72
2 plastic shelves for 72 Series
2 estanterías de plástico para la serie 72

KIT SHELF85
2 plastic shelves for 85 Series
2 estanterías de plástico para la serie 85

KIT 90
2 wooden shelves for 90 series
2 estanterías de madera para la serie 90

KIT 57
2 wooden shelves for 85 series
2 estanterías de madera para la serie 85

KIT ALARM
Alarm Kit
Kit de alarma

KIT 81
Spare Break-Glass
Ventanilla rompible de recambio

KIT 91
Spare Keys (10 pieces)
Llaves de recambio (10 unidades)

LABELS ETIQUETTES PIKTOGRAMME

10 labels per Kit in a plastic bag.
Un paquete en plástico de 10 etiquetas.



Fire Extinguisher/Extintor
KIT-LAB-FIRE



Fire Extinguisher - Swedish
Extintor - Suecia
KIT-LAB-FIRESWEDEN



Fire Extinguisher - German
Extintor - Aléman
KIT-LAB-FIREGERMAN



Fire Hose Reel
Manguera
KIT-LAB-HOSEREEL

KIT SHELF72



KIT 52

KIT SHELF85



KIT 57



KIT 90



KIT 81



KIT ALARM



KIT 91



Breathing Apparatus
Equipamiento respiratorio
KIT-LAB-BA



First Aid
Botiquín de primeros auxilios
KIT-LAB-FIRSTAID



KIT-LAB-SPILLKIT



KIT-LAB-ADR



KIT-LAB-FOAM-CO2
1 Kit = 1 x CO₂ Label and 1 x Foam Label
Kit = 1 etiqueta CO₂ y 1 etiqueta espuma

