



64, 65, 75 Series/ Série " 64, 65, 75 " / 64, 65, 75 er-Reihe
Fire Extinguisher Box
Coffre Porte Extincteur
Feuerlöscherkasten



JBFR64

JBFR65

JBFR75

- Truck and trailer mounting.
- Internal strap to secure cylinder.
- Double-skinned lid with waterproof seal. (JBFR64)
- Plastic Toggle and lynch pin as standard.
- Textured surface finish. (JBFR64)

- Montage possible sur camion et remorque.
- Ressort de blocage de l'extincteur dans le boîte.
- Couverture double paroi avec joint étanche. (Série " 64)
- Goupille de sécurité et Grenouillère plastique avec chaque coffre.
- Etat de surface grené. (Série " 64)

- LKW- oder Hängermontage.
- Innen-Federband zur Fixierung des Löschers.
- doppelwandiger Deckel mit Neoprendichtung (64er Reihe).
- Kunststoff-Verschlußbügel/-Sicherungsstift.
- strukturierte Oberfläche (64er Reihe).

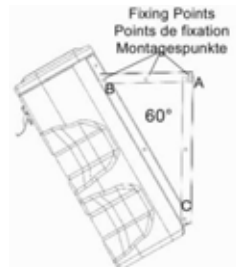
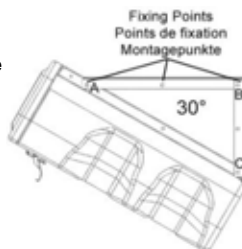
FIXING KITS

KIT65 • 64 Series/Série 64/64er-Reihe
KIT55 • 65-75 Serie/Série 65-75/65-75er-Reihe

Use the drill hole locating points on the back of the box when attaching the mounting brackets.

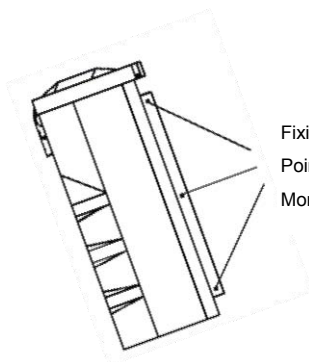
Utiliser les points prépointés situés à l'arrière du coffre pour le montage des fixations.

Bei Montage der Winkelprofile die Hilfsmarkierungen auf der Rückseite des Kastens benutzen.

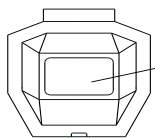


KIT56 • 65-75 Serie/Série 65-75/65-75er-Reihe

Basic kit for mounting
Kit standard pour le montage
Montage-Grundversion



Fixing points
Points de fixation
Montagepunkte



Fit fire extinguisher label here
Mettre l'étiquette ici
Aufkleber hier anbringen

Other Jonesco products / Autres produits Jonesco / andere Jonesco Produkte

**JBS65****JBWE70****JBKE72****JBX80****Queries**

Please contact Jonesco for any further information or assistance on fitment or other products in the Jonesco range.

UK

Jonesco (Preston) Ltd.
Pittman Way, Fulwood
Preston, Lancs. PR2 9ZD

Tel. +44 (0) 1772 706888
Fax +44 (0) 1772 702209

e-mail:
sales@jonesco-plastics.com

Informations

Pour toutes informations complémentaires ou assistance technique pour le montage de nos produits, veuillez téléphoner.

France

Jonesco S.A.R.L.,
SECLIN UNEXPO,
1524 Avenue de l'Épinette,
59113 Seclin
Tel +33 (0) 3 20 32 11 11
Fax + 33 (0) 3 20 90 62 10

e-mail:
jonesco@jonesco-fr.com

Anfragen

Bitte fragen Sie an. Wir stehen Ihnen für weitere Auskünfte (bzgl. Montage/anderer Jonesco-Produkte) jederzeit zur Verfügung.

Deutschland

Jonesco

Tel. +44 (0) 1772 706820
Fax +44 (0) 1772 702209

e-mail:
sales@jonesco-plastics.com