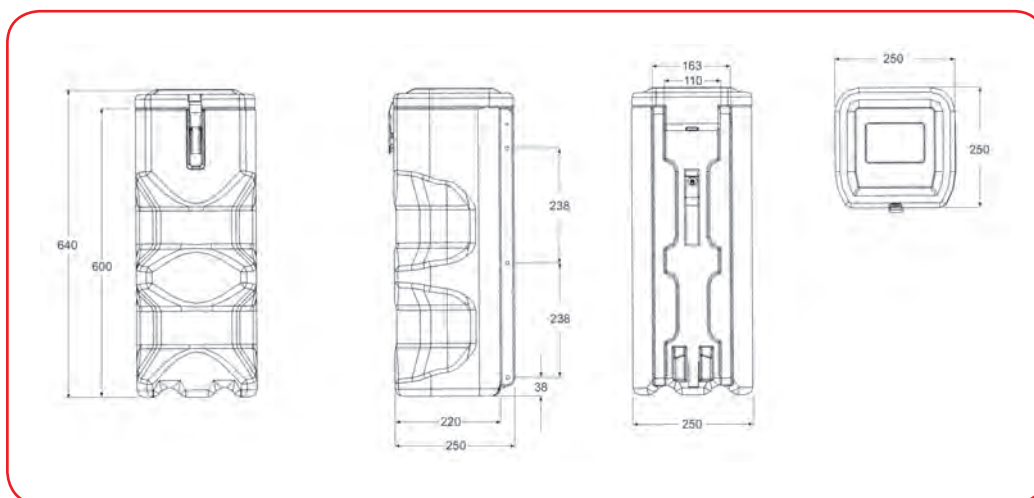


**DIMENSIONS MASSE**  
**64 Series Série "64" 64er-Reihe**



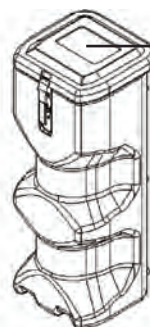
**NOTE ATTENTION ACHTUNG**

When fitting horizontally the boxes should be mounted so that they are at right angles to the direction of travel of the vehicle and the extinguisher does not rest on top of the tension strap.

En cas de montage horizontal, les coffres doivent être montés à angle droit par rapport au sens de la marche du véhicule, et de telle façon que l'extincteur ne repose pas sur le ressort de blocage.

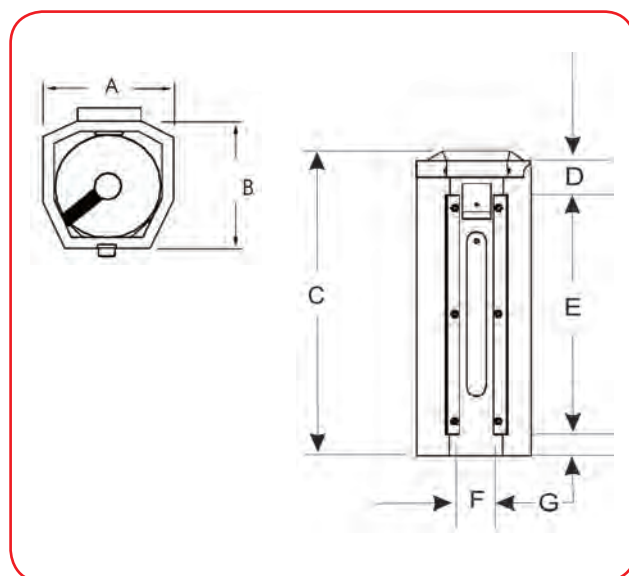
Bei waagerechtem Anbau die Kästen im rechten Winkel zur Fahrtrichtung montieren und darauf achten, daß der Feuerlöscher nicht auf dem Federband aufliegt.

Placement of the fire extinguisher label.  
 Positionnement de l'étiquette <Extincteur>  
 Feuerlöscher-Piktogramm



Fit fire extinguisher label here.  
 Coller l'étiquette ici.  
 Aufkleber hier anbringen.

**DIMENSIONS MASSE**  
**65-75 Series Série "65-75" 65/75er-Reihe**



	A mm	B mm	C mm	D mm	E mm	F mm	G mm
<b>JBFR65</b>	240	240	650	70	500	85	45
<b>JBFR75</b>	300	270	750	115	500	130	100

**KITS MONTAGESÄTZE****KIT 50**

Rubber strap.  
Sangle de maintien caoutchouc.  
Gummi-Innenhaltebänder.



KIT 50



KIT 51

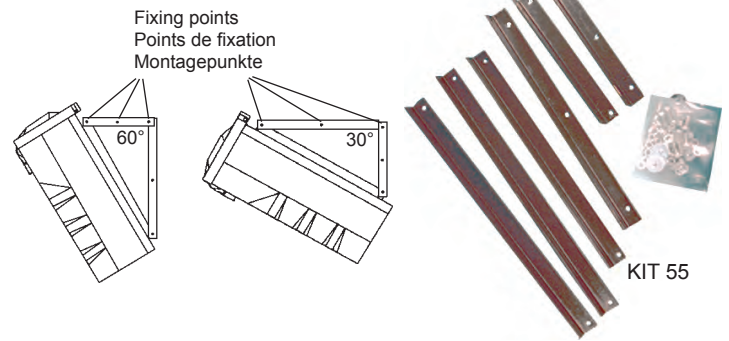
**KIT 51**

Buckle web strap / Sangle Renforcée / Gurtband mit Schnalle

**KIT 55****65-75 Series / Série 65-75 / 65/75er-Reihe**

Kit for mounting Top Loaders to a vehicle at an angle (30° or 60°).

Kit de montage pour coffre porte extincteur à chargement par le dessus sur un véhicule selon un angle (30° ou 60°).  
Montagesatz für Toplader (Montagewinkel 30° oder 60°).

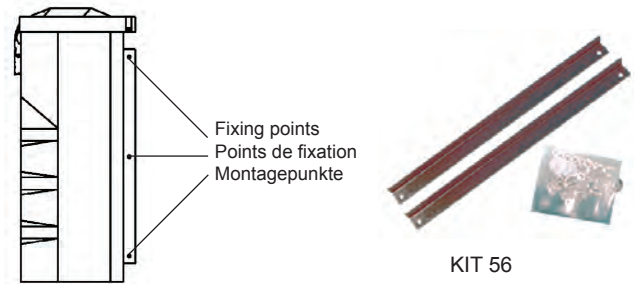


KIT 55

**KIT 56****65-75 Series / Série 65-75 / 65/75er-Reihe**

Basic kit for mounting; also suitable for front loaders.

Kit standard pour le montage.  
Montage-Grundversion; kann auch für Frontlader eingesetzt werden.

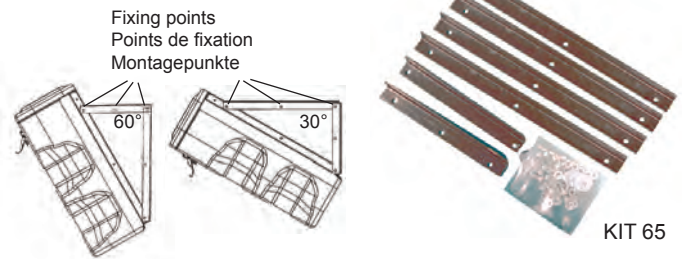


KIT 56

**KIT 65****64 Series / Série 64 / 64er-Reihe**

Kit for mounting Top Loaders to a vehicle at an angle (30° or 60°).

Kit de montage pour coffre porte extincteur à chargement par le dessus sur un véhicule selon un angle (30° ou 60°).  
Montagesatz für Toplader (Montagewinkel 30° oder 60°).

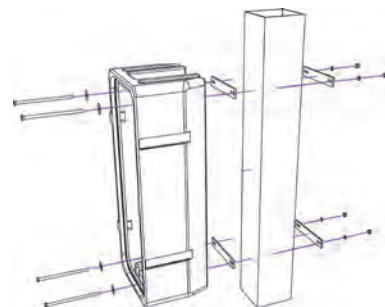


KIT 65

**KIT 80****70-83 Series / Série 70-83 / 70/83er-Reihe**

Kit for mounting Front Loaders to a landing leg. Suitable for 110/135 mm wide landing legs.

Kit de montage pour coffre porte extincteur à chargement frontal sur une béquille. Adapté aux béquilles de 110 à 135 mm de large.  
Montagesatz für die Befestigung von Frontladern an Stützvorrichtungen; geeignet für 110 / 135 mm breite Stützvorrichtungen.



**KITS MONTAGESÄTZE**

**KIT 52**

Free Standing Feet.  
Socle pour utilisation du coffre sur pied.  
FüÙe für freistehenden Einsatz.

**KIT SHELF72**

2 plastic shelves for 72 Series.  
2 étagères en plastique pour coffres de la série "72".  
2 Kunststoffablegefächer für 72er-Reihe.

**KIT SHELF85**

2 plastic shelves for 85 Series.  
2 étagères en plastique pour coffres de la série "85".  
2 Kunststoffablegefächer für 85er-Reihe.

**KIT 90**

2 wooden shelves for 90 series.  
2 étagères en bois pour coffres de la série "90".  
2 Holzablegefächer für 90er-Reihe.

**KIT 57**

2 wooden shelves for 85 series.  
2 étagères en bois pour coffres de la série "85".  
2 Holzablegefächer für 85er-Reihe.

**KIT ALARM**

Alarm Kit.  
Kit - Alarme.  
Alarmeinheit.

**KIT 81**

Spare Break-Glass.  
Kit-hublots de remplacement.  
Ersatzscheiben.

**KIT 91**

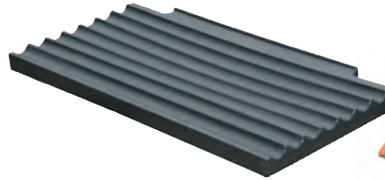
Spare Keys (10 pieces).  
Clés de remplacement (10 pièces).  
Ersatzschlüssel (10 Stck).

KIT SHELF72



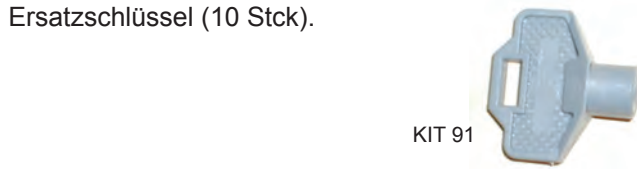
KIT 52

KIT SHELF85



KIT 57

KIT 90



KIT 91



KIT 81



KIT ALARM

**LABELS**

10 labels per Kit in a plastic bag.  
10 étiquettes par kit dans un sachet plastique.  
10 Piktogramme/Kit im Folienbeutel.



Fire Extinguisher/Incendie/Feuerlöscher  
**KIT-LAB-FIRE**



Fire Extinguisher - Swedish/Incendie - Suédois/Feuerlöscher - Schwedisch  
**KIT-LAB-FIRESWEDEN**



Fire Extinguisher - German  
Incendie - Allemand  
Feuerlöscher - Deutsch  
**KIT-LAB-FIREGERMAN**



Fire Hose Reel/ Lance à incendie/  
Löschschlauch  
**KIT-LAB-HOSEREEL**

**ETIQUETTES**



Breathing Apparatus/Appareils Respiratoires/Atemschutzgeräte  
**KIT-LAB-BA**



First Aid/1<sup>er</sup> secours/Erste Hilfe  
**KIT-LAB-FIRSTAID**



**KIT-LAB-SPILLKIT**



**KIT-LAB-ADR**



**KIT-LAB-FOAM-CO2**  
1 Kit = 1 x CO<sub>2</sub> Label and 1 x Foam Label  
1 Kit = 1 x étiquette extincteur CO<sub>2</sub> et 1 x étiquette extincteur à mousse  
1 Kit = je ein Kohlendioxidlöscher- und ein Schaumlöscher-Piktogramm



**KIT-LAB-FOAM-CO2**