



- High Density PE.
- Premium quality - 3 mm wall thickness.
- Proven in various climates.
- Easy to install.
- Strong and durable.
- Fully recyclable.
- Light silver edge strip for improved visibility.
- Silver bead one side, black on the other.

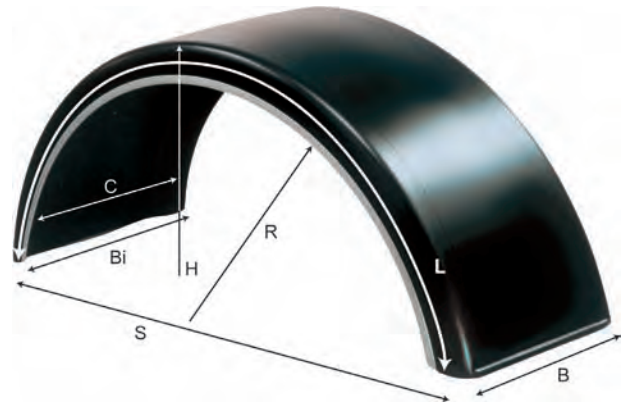
- PE haute densité.
- Qualité supérieure - paroi de 3 mm d'épaisseur.
- Ont fait leurs preuves sous divers climats.
- Montage facile.
- Résistant et durable.
- recyclable à 100%.
- Bordure gris clair permettant une meilleure visibilité.
- Une bordure argent et une bordure noir.

- vollständig recycelbares, hochfestes PE.
- Premium Qualität - Wandstärke 3 mm.
- witterungs- und temperaturbeständig.
- einfache Montage.
- ausgezeichnete Stabilität und hohe Formbeständigkeit.
- weithin sichtbar durch hellen Silberrand.
- Ein Rand in Silber und ein Rand in Schwarz.



HIGHGARD

	(Bi) mm	(B) mm	(R) mm	(L) mm	(S) mm	(H) mm	(V) mm	(C)* mm
HL17	350	360	380	1140	755	360	50	310
HL26A	420	430	635	1900	1270	585	70	380
HL26B	420	430	635	1990	1270	630	70	380
HL30C	450	460	640	2050	1280	660	70	410
HL31	450	460	640	1930	1280	600	70	410
HL31A	450	460	590	1855	1180	590	70	410
HL33	485	495	510	1600	1020	510	65	445
HL34	485	495	550	1700	1100	535	65	445
HL35	485	495	600	1840	1200	580	65	445
HG38C	510	520	660	2050	1320	650	70	470
HL39B	530	540	510	1610	1020	515	65	490
HL40	550	560	550	1700	1100	540	70	510
HL41	550	560	635	1930	1270	600	70	510
HL42A	595	605	510	1580	1020	500	70	555
HL42B	595	605	550	1700	1100	540	70	555
HL43A	610	620	640	1930	1280	600	70	570
HL43D	610	620	550	1790	1100	580	70	570
HL43G	610	620	650	1525	1145	430	75	570
HL45A	650	660	650	2090	1300	680	75	610
HL45B	650	660	650	1900	1300	580	75	610
HL45D	650	660	650	1220	1030	270	75	610
HL45E	650	660	650	1525	1145	400	75	610
HL47	670	680	685	2090	1375	660	75	630
HL47B	670	680	540	1700	1080	540	65	630
HL47D	670	680	600	1650	1200	460	75	630
HL47F	670	680	630	2100	1260	690	75	630
HL47G	670	680	650	1900	1300	580	75	630
HL47M	670	680	710	2090	1425	640	75	630
HL49	800	810	665	2050	1330	650	75	760



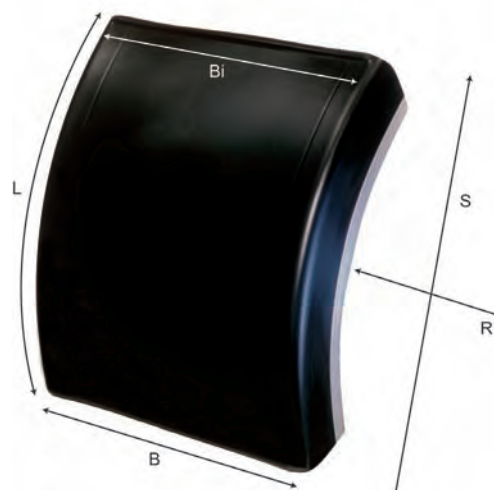
V = Valance / Jupe / Randhöhe

*C = Max. flap width / la largeur de bavette maximale / max. Spritzlappenbreite

SECTION MUDGUARDS

	(Bi) mm	(B) mm	(R) mm	(L) mm	(S) mm
HLS26A	420	430	635	700	665
HLS26B	420	430	635	650	620
HLS26C	420	430	635	1000	900
HLS31	450	460	640	650	620
HLS31B	450	460	640	1000	900
HLS39B	530	540	510	650	610
HLS40	550	560	550	650	615
HLS43A	610	620	640	650	620
HLS45A	650	660	640	650	620
HLS47	670	680	685	650	630

DEMI AILE



Silver bead on both sides.
Deux bordures argent.
Rand jeweils in Silber.

KURZKOTFLÜGEL

HIGH DENSITY PLASTIC MUDGUARDS

AILE PLASTIQUE HAUTE DENSITE

KUNSTSTOFFKOTFLÜGEL AUS HD-PE

VALUGARD

- High strength lightweight version.
- Exceptional value for money.
- Standard fitment methods.
- 100% recyclable HDPE.
- 2.6 mm wall thickness.
- Silver bead one side, black on the other.

- Produit léger et très résistant.
- Exceptionnel rapport qualité/prix.
- Montage facile.
- Polyéthylène 100% recyclable.
- 2.6 mm d'épaisseur.
- Une bordure argent et une bordure noire.

- extrem leicht und formstabil.
- äußerst preisgünstig.
- Standard-Montage.
- 100%ig recycelbares HD-PE.
- Wandstärke 2.6 mm.
- ein Rand in Silber / ein Rand in Schwarz.

	(Bi) mm	(B) mm	(R) mm	(L) mm	(S) mm	(H) mm	(V) mm	(C)* mm
VG09	280	290	410	1280	815	410	50	240
VG22A	420	430	440	1380	880	440	65	380
VG26A	420	430	635	1900	1270	585	70	380
VG28	450	460	480	1500	860	480	65	410
VG30C	450	460	640	2050	1280	660	70	410
VG31	450	460	640	1930	1280	600	70	410
VG33	485	495	510	1600	1020	510	65	445
VG38C	510	520	660	2050	1320	685	70	470
VG39	530	540	615	1930	1230	610	70	490
VG39B	530	540	510	1610	1020	515	70	490
VG43A	610	620	640	1930	1280	600	70	570
VG43D	610	620	550	1790	1100	580	70	570
VG45A	650	660	650	2090	1300	680	75	610
VG45B	650	660	650	1900	1260	580	75	610
VG47	670	680	685	2090	1375	660	75	630
VG47E	670	680	630	1800	1260	560	75	630
VG47G	670	680	650	1900	1300	580	75	630

*cf. page 11 / vgl. Seite 11

