

## HIGHGARD

Fully recyclable

High Density PE.

Proven in various climates  
(-50°C/+80°C).

Strong and durable.

Easy to install.

Light Silver Edge Strip for  
improved visibility.

PE Haute Densité  
recyclable à 100%.

Ont fait leurs preuves sous  
divers climats (-50°C/+80°C).

Résistant et grande Longévité.

Montage facile.

Bordure Gris clair permettant  
une meilleure visibilité.

vollständig recycelbares,  
hochfestes PE.

witterungs- und  
temperaturbeständig  
(-50°C/+80°C).

ausgezeichnete Stabilität und  
hohe Formbeständigkeit.

einfache Montage.

weithin sichtbar durch hellen  
Silberrand.



## SINGLE - ARCH MUDGUARDS AILE SIMPLE ESSIEU HALBKREISKOTFLÜGEL

Type	(Bi) mm	(B) mm	(R) mm	(L) mm	(S) mm	(H) mm	(V) mm
VG09*	280	290	410	1280	815	410	50
VG22A*	420	430	440	1380	880	440	65
VG35*	485	495	580	1800	1160	570	65
HL26A	420	430	635	1900	1270	585	70
HL26B	420	430	635	1990	1270	630	70
HL30C	450	460	640	2050	1280	660	70
HL31	450	460	640	1930	1280	600	70
HL31A	450	460	590	1855	1180	590	70
HL33	485	495	510	1600	1020	510	65
HL34	485	495	550	1700	1100	535	65
HL35	485	495	580	1800	1160	570	65
HL38C	510	520	660	2050	1320	685	75
HL39B	530	540	510	1610	1020	515	65
HL40	550	560	550	1700	1100	540	70
HL41	550	560	635	1930	1270	600	70
HL42B	595	605	550	1700	1100	540	70
HL43A	610	620	640	1930	1280	600	70
HL43D	610	620	550	1790	1100	580	70
HL43G	610	620	650	1525	1145	430	75
HL45A	650	660	650	2090	1300	680	75
HL45B	650	660	650	1900	1300	580	75
HL45D	650	660	650	1220	1030	280	75
HL45E	650	660	650	1525	1145	430	75
HL47	670	680	685	2090	1375	660	75
HL47B	670	680	540	1700	1080	540	65
HL47D	670	680	600	1650	1200	460	75
HL47F	670	680	630	2100	1260	690	75
HL47G	670	680	650	1900	1300	580	75
HL47M	670	680	710	2090	1425	640	75

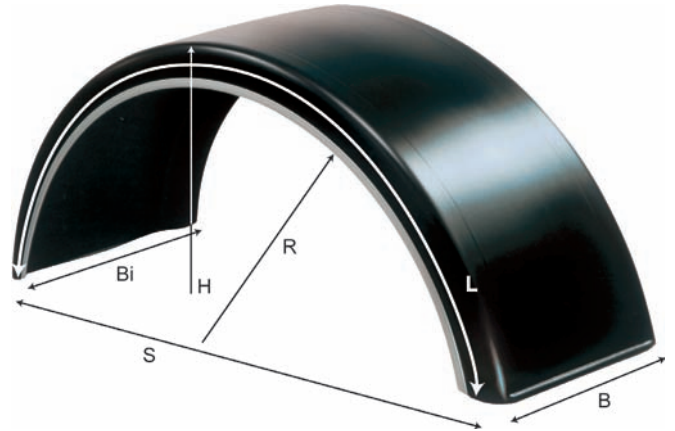
\* Black bead on both sides / Deux bordure noir / Rand jeweils in Schwarz

## SECTION MUDGUARDS DEMI AILE KURZKOTFLÜGEL

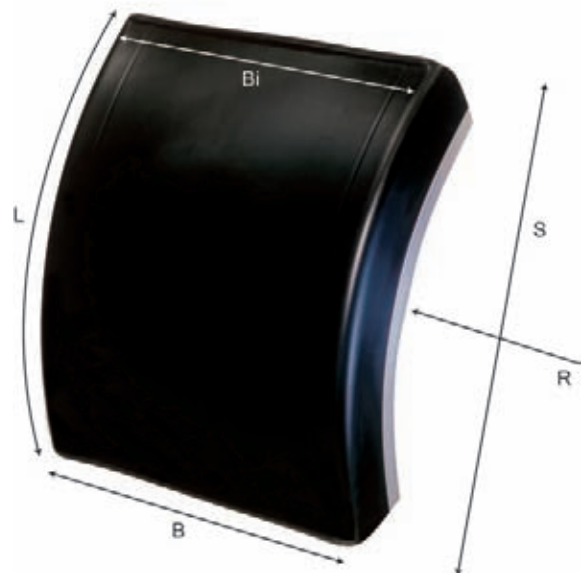
Type	(Bi) mm	(B) mm	(R) mm	(L) mm	(S) mm
HLS26A	420	430	635	700	665
HLS26B	420	430	635	650	620
HLS26C	420	430	635	1000	900
HLS31	450	460	640	650	620
HLS31B	450	460	640	1000	900
HLS39B	530	540	510	650	610
HLS40	550	560	550	650	615
HLS43A	610	620	640	650	620
HLS45A	650	660	640	650	620
HLS47	670	680	685	650	630

## HIGHGARD

Silver bead one side, black on the other.  
Une bordure argent et une bordure noir.  
Ein Rand in Silber und ein Rand in Schwarz.



V = Valance / Jupe / Randhöhe



Silver bead on both sides.  
Deux bordures argent.  
Rand jeweils in Silber.