

- Strong design and lightweight.
 - Resistant to most chemicals.
 - Made from environmentally friendly PE - fully recyclable.
 - Higher impact strength than equivalent GRP boxes.
-
- Structure renforcée et légère.
 - Résistant à la plupart des produits chimiques.
 - En PE recyclable, respectueux de l'environnement.
 - Résistance aux impacts supérieure aux coffres équivalents en fibre de verre.
-
- Leicht und robust.
 - Chemikalienbeständig.
 - Aus umweltfreundlichem PE - 100%ig recycelbar.
 - Höhere Schlagfestigkeit als vergleichbare Kästen aus GFK.



JFEX03

Plastic box for extinguishers • Ideal for use in truck cabs, houses, mobile homes etc • Detachable lid for immediate access in case of emergency.

Coffre plastique pour extincteurs • Idéal pour cabines de camions, usage domestique, mobil-homes etc • Couvercle amovible pour accès immédiat en cas d'urgence.

Kunststoffkasten für Feuerlöscher • geeignet für Lkw-Kabine, Gebäude, Wohnwagen, etc • durch abnehmbare Haube im Ernstfall sofort griffbereit.



	mm	mm	mm	mm	mm	mm
JFEX03	405	415	185	210	120	145

68 Series Série "68" 68er-Reihe

Truck or wall mounting • Neoprene seal • Detachable lid • Buckle Web Strap • Plastic toggle and lynch pin* as standard • FE label supplied loose.

Peut équiper véhicules et ateliers • Joint néoprène • Couvercle amovible • Sangle renforcée • Goupille de sécurité* et grenouillère plastique avec chaque coffre • Etiquette <Extincteur> fournie, à coller.

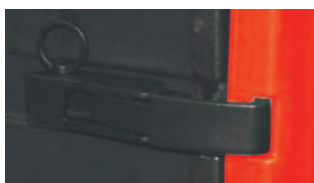
LKW-/Wandmontage • Neoprendichtung • abnehmbarer Deckel • Gurtband mit Schnalle • Verschlussbügel und Sicherungssplint* aus Kunststoff • Feuerlöscher-Piktogramm lose beigefügt.



JBTB68



JBTE68



*Lynch pin/Goupille de sécurité/Sicherungssplint

	mm	mm	mm	mm	mm	mm		
JBTB68	585	680	230	260	220	260		
JBTE68								



70 Series **Série "70"** **70er-Reihe**

Truck or wall mounting • Rubber seal and polycarbonate windows • Left or right hinged mounting • Buckle web strap • Plastic toggles, lynch pin and hinge pins as standard • FE label supplied loose.

Peut équiper véhicules et ateliers • Joint caoutchouc et hublot en polycarbonate • Montage de porte à droite ou à gauche • Sangle renforcée • Goupille de sécurité, charnières et fermetures en plastique avec chaque coffre • Etiquette <Extincteur> fournie, à coller.

LKW-/Wandmontage • Gummidichtung + Sichtfenster aus Polycarbonat • Montage mit Scharnieren nach rechts bzw. links • Gurtband mit Schnalle • Verschlussbügel, Sicherungssplint und Scharniere aus Kunststoff • Feuerlöscher-Piktogramm lose beigefügt.



JBWE70



JBWE70

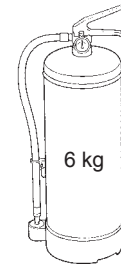


JBWB70



JBWR70

	mm	mm	mm	mm	mm	mm			
JBWB70							Black	Black	✓
JBWE70	625	700	260	320	195	255	Red	Black	✓
JBWR70							Red	Red	✓



83 Series **Série "83"** **83er-Reihe**

Truck or wall mounting • Rubber seal and polycarbonate windows • Left or right hinged mounting • Buckle web strap • Plastic toggles, lynch pin and hinge pins as standard • FE label supplied loose.

Peut équiper véhicules et ateliers • Joint d'étanchéité efficace et hublot en polycarbonate • Montage de porte à droite ou à gauche • Sangle Renforcée • Goupille de sécurité, charnières et fermetures en plastique sur chaque coffre • Etiquette <Extincteur> fournie, à coller.

LKW- oder Wandmontage • mit Gummidichtung sowie Sichtfenstern aus Polycarbonat • Montage mit Scharnieren nach rechts bzw. links • Gurtband mit Schnalle • Verschlussbügel, Sicherungssplint und Scharniere aus Kunststoff • Feuerlöscher-Piktogramm.

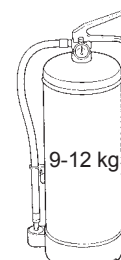


JBXE83



JBXB83

	mm	mm	mm	mm	mm	mm			
JBXB83							Black	Black	✓
JBXE83	755	830	270	330	200	300	Red	Black	✓
JBXR83							Red	Red	✓



72 Series Série "72" 72er-Reihe

For 2 extinguishers up to 12 kg • Wall or truck mounting • Rubber seal and polycarbonate windows • Left or right hinged mounting • Buckle web strap • Plastic toggles, lynch pin and hinge pins as standard • FE label supplied loose.

Coffre pour 2 extincteurs jusqu'à 12 kgs • Peut équiper véhicules et ateliers • Joint d'étanchéité et hublot en polycarbonate • Montage de porte à droite ou à gauche • Sangle renforcée • Goupille de sécurité, charnières et fermetures en plastique avec chaque coffre • Etiquette <Extincteur> fournie, à coller.

für 2 Feuerlöscher bis 12 kg Inhalt • Wand-/LKW-Montage • mit Gummidichtung + Sichtfenstern aus Polycarbonat • Montage mit Scharnieren nach rechts bzw. links • Gurtband mit Schnalle • Verschlussbügel, Sicherungssplint und Scharniere aus Kunststoff • Feuerlöscher-Piktogramm.

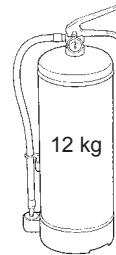


JBDE72



JBDB72

	mm	mm	mm	mm	mm	mm			
JBDB72									<input checked="" type="checkbox"/>
JBDE72	650	720	530	540	210	270			<input checked="" type="checkbox"/>
JBDR72									<input checked="" type="checkbox"/>



73 Series Série "73" 73er-Reihe

Suitable for use with cartridge and horn extinguisher • For extinguishers up to 12 kg • Truck or wall mounting • Rubber seal and polycarbonate windows • Left or right hinged mounting • Buckle Web Strap • Plastic toggle, Lynch pin and hinge pins as standard • FE label supplied loose • Optional extras: Feet for use when free-standing (Kit 52), Factory fitted alarm.

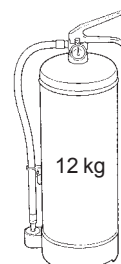
Coffre pour extincteur avec cartouche ou diffuseur • Peut équiper véhicules et ateliers • Joint caoutchouc et hublot en polycarbonate • Montage de porte à droite ou à gauche • Sangle renforcée • Goupille de sécurité, charnières et fermetures en plastique avec chaque coffre • Etiquette <Extincteur> fournie, à coller • En option: Socle pour utilisation du coffre sur pied (Kit 52), Alarme - Montée en usine.

für Feuerlöscher mit Schneerohr bzw. außenliegender Druckgasflasche geeignet • für Feuerlöscher bis 12 kg Inhalt • LKW-/Wandmontage • Gummidichtung + Sichtfenster aus Polycarbonat • Montage mit Scharnieren nach rechts bzw. links • Gurtband mit Schnalle • Verschlussbügel, Sicherungssplint und Scharniere aus Kunststoff • Feuerlöscher-Piktogramm lose beigefügt • Extras: Füße, falls freistehend eingesetzt (Kit 52), Alarm (werkseitig montiert).



JBDE73

	mm	mm	mm	mm	mm	mm	Ø max mm	mm		
JBDB73										
JBDE73	625	730	350	435	225	290	200	610		
JBDR73										

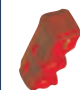




64 Series **Série "64"** **64er-Reihe**

For extinguishers up to 170 mm dia • Truck & trailer mounting • Internal tension strap helps prevent movement by the cylinder • Moulded-in fixing points for ease of fitment • Double-skinned lid with waterproof seal • Plastic toggle, lynch pin and hinge pins as standard • Textured surface finish • Fire extinguisher label supplied loose • Optional extra: Kit 65 for vehicle mounting (30° or 60°).

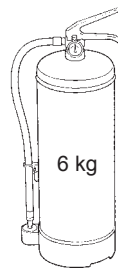
Pour extincteur de diamètre inférieur ou égal à 170 mm • Montage possible sur camion et remorque • Ressort de blocage de l'extincteur dans la boîte • Points de fixations moulés facilitant le montage • Couvercle double paroi avec joint étanche • Goupille de sécurité, charnières et fermetures en plastique avec chaque coffre • Etat de surface grainé • Etiquette <Extincteur> fournie dans le coffre • En option: Kit 65 pour la fixation sur véhicule à 30° ou 60°.

für Löscher bis 170 mm ø • LKW- oder Hängermontage • Innen-Federband zur Fixierung des Löschers • eingesinterte Montagehilfen für problemlosen Anbau • doppelwandiger Deckel mit Neoprendichtung • Verschlussbügel, Sicherungssplint und Scharniere aus Kunststoff • strukturierte Oberfläche • Feuerlöscher-Piktogramm lose beigefügt • Extra: Kit 65 für Montagewinkel 30° oder 60°.

	↑ mm	← mm	↙ mm	↑ mm	Ø max mm	
JBFB64	640	250	250	590 max	170 max	
JBFR64						



JBFR64







65/75 Series **Série "65/75"** **65/75er-Reihe**

Strong durable design & lightweight • Truck & trailer mounting • Internal tension strap helps prevent movement by the cylinder • Plastic toggle, lynch pin and hinge pins as standard • Flat back for ease of mounting • Fire extinguisher label supplied loose • Optional extras: Colours.

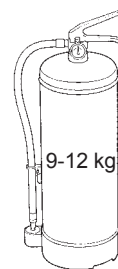
Chargement par le dessus • Structure renforcée et légère • Montage possible sur camion et remorque • Ressort de blocage de l'extincteur dans la boîte • Goupille de sécurité, charnières et fermetures en plastique sur chaque coffre • Surface de fixation plane pour faciliter le montage • Etiquette <Extincteur> fournie dans le coffre • En option: plusieurs couleurs.

leichte, robuste Ausführung • für LKW- oder Hängermontage • Innen-Federband zur Fixierung des Löschers • Verschlussbügel, Sicherungssplint und Scharniere aus Kunststoff • Montageerleichterung durch flache Rückseite • Feuerlöscher-Piktogramm lose beigefügt • Extras: Sonderfarben.

	↑ mm	← mm	↙ mm	↑ mm	Ø max mm	
JBFB65	650	260	275	600 max	180 max	
JBFR65						
JBFB75	750	300	300	600+	230 max	
JBFR75						



JBFR65



JBFR75



66 Series **Série "66"** **66er-Reihe**

Storage box for commercial vehicles only • Large capacity • essential for ADR required vehicles • Extras: Anti-static-strip.

Coffre de stockage pour produits absorbants sur véhicules industriels uniquement • Grande contenance • Notre coffre répond à un renforcement de la législation en matière d'équipements ADR des véhicules • En option: Mise à la terre.

Staukasten nur für Nutzfahrzeuge • großes Fassungsvermögen • geeignet für Fahrzeuge, die den neuen ADR-Vorschriften unterliegen • Extra: Antistatik-Band.



JBEA66



JBEA66T

Anti-static-strip
Mise à la terre
Antistatik-Band

	mm	mm	mm	mm	mm	mm			
JBEA66	650	660	230	300	310	435	60		-
JBEA66T									✓

OIL SPILL KIT**KIT D'ABSORPTION D'HUILE****ÖLBINDE-KIT**

For oil spills only. Consisting of 25 oil pads, 1 cushion, 4 oil socks, 2 disposal bags with bag ties & a pair of gloves. The hydrophobic and oleophilic pads can be used to remove oil from hard surfaces or floating oil from water. Capacity = 30 litre.

Pour tâches d'huile uniquement. Comprend 25 carrés, 1 coussin et 4 boudins absorbants pour tâches d'huile, une paire de gants, 2 sacs de récupération avec liens. Les carrés absorbants hydrophobes et oléophiles peuvent être utilisés pour nettoyer l'huile sur les surfaces dures ou flottant à la surface de l'eau. Capacité d'absorption = 30 litres.

Nur für Ölverschmutzungen. Mit Ölbindetüchern (25), Ölbindekissen (1), Ölbinde-Minischläuchen (4), Handschuhe (2), sowie Entsorgungsbeutel (2) mit Beutelbinder (2). Die Tücher sind ölbindend, wasserabweisend und eignen sich für Verschmutzungen auf dem Wasser und auf festem Grund. Bindet ca. 30 Liter.

SPILLKIT



70/72/83/64/65/75 Series

Also available as Safety Boxes - see relevant description for information, noting that Safety Boxes come without any restraints/straps.

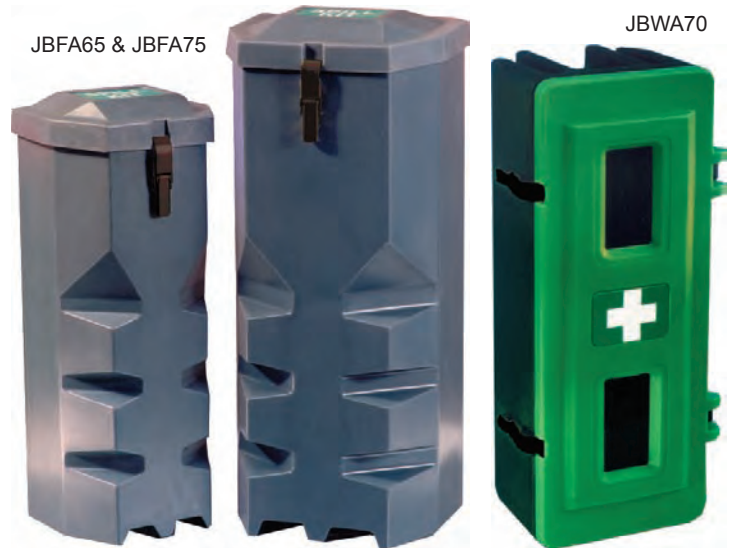
Séries 70/72/83/64/65/75

Egalement disponibles en version Coffres pour Equipements de Sécurité. cf. descriptif pour information. Noter toutefois que ces coffres sécurité ne comprennent pas de sangle de maintien.

70er/72er/83er/64er/65er/75er - Reihe

auch als Sicherheitskästen erhältlich. Wie vor jedoch ohne Haltebänder.

JBFA65 & JBFA75



JBWA70

**FRONT LOADERS
CHARGEMENT FRONTAL
FRONTLADER**

70/72/83

Series / Séries / Reihe

JBWA70		
JBDA72		
JBXA83		

**TOP LOADERS
CHARGEMENT PAR LE DESSUS
TOPLADER**

64/65/75

Series / Séries / Reihe

JBFA64	
JBFA65	
JBFA75	

MILITARY BOXES**COFFRE A USAGE MILITAIRE****MILITÄRKÄSTEN****FRONT LOADERS CHARGEMENT FRONTAL
FRONTLADER**

NATO approved / Référence OTAN / NATO-Abnahme.



JBWM70KZ

		NATO. No Référence OTAN NATO-Nr.	
JBWM70KZ	KIT56	6MT1/2540-99-891-7436	
JBWE70KZ		6MT1/2540-99-417-8725	

**TOP LOADERS CHARGEMENT PAR LES DESSUS
TOPLADER**

NATO approved • Boxes available in NATO green • Independently drop and vibration tested (-35°C) • Strong and durable enough for military use.

Référence OTAN • Coffres disponibles en coloris vert OTAN • Tests indépendants d'impact et de vibration (-35°C) • Grande longévité et résistant même pour un usage militaire.

NATO-Abnahme • erhältlich in NATO-Oliv • unabhängiger Aufprall- und Vibrationstest (-35°C) • robust und stoßfest, ideal für den Militäreinsatz.



JBFM65K

		NATO. No Référence OTAN NATO-Nr.	
JBFM65K	KIT55	6MT1/2540-99-0751-9118	
JBFR65K		6MT1/2540-99-987-5386	

In compliance with the ADR 2009 law, for certain classes of dangerous goods carried, a drain cover must be carried on board the vehicle.

Jonesco neoprene drain covers offer a cost-effective and simple solution for drain protection. Resistant to oil and most chemicals the neoprene drain cover is quick to deploy whilst being reusable and simple to wash. The drain cover can be used on smooth and rough surfaces.

- Lightweight, easy to use
- Extremely easy to handle and store
- Ideal solution for quickly sealing drains
- Effective temporary sealant for leaks and spills

Conformément à la loi ADR 2009 relative au transport de certaines matières dangereuses, une plaque d'obturation doit se trouver à bord du véhicule.

La plaque d'obturation JONESCO en néoprène offre une solution simple et efficace à l'obturation des collecteurs d'égouts.

Résistante aux huiles et à la plupart des produits chimiques, la plaque d'obturation en néoprène est rapide à poser, lavable et réutilisable.

Elle peut être utilisée sur des surfaces lisses ou irrégulières.

- Légère et facile d'emploi.
- Très facile à manipuler et à ranger.
- Solution idéale pour obturer rapidement les canalisations.
- Bouchon temporaire efficace contre les fuites et déversements accidentels.



J-2-91ADR



	↑ mm	← mm →	↘ mm	kg
J-2-91ADR	2	910	910	2.3
J-3-91ADR	3			3.5

In compliance with chapter 8.1.5. of the ADR July 2009 law, for classes 3, 4.1, 4.3, 8 and 9 of dangerous goods carried, a shovel must be carried on board the vehicle.

The Jonesco shovel is used in many areas of industry. It is manufactured from a polypropylene colour compounded to BS 5378 safety green with an anti-static additive. Supplied with a T handle it is resistant against the majority of chemicals and is regularly used in most safety industries.

- Lightweight
- Two part form for easy storage
- Ideal for spill kits
- Non-stick
- Easy to clean
- Tough and durable
- Spark free

Conformément à la réglementation ADR du 1er Juillet 2009, toute unité de transport ayant les N° d'étiquettes de danger : 3, 4.1, 4.3, 8 ou 9, doit avoir une pelle dans son équipement de bord.

La pelle Jonesco est produite à partir d'un polypropylène anti statique vert sécurité BS 5378.

Equipée d'une poignée en T, elle est résistante à la plupart des produits chimiques, elle peut être utilisée dans tous types d'industrie.

- Légère
- En 2 parties pour un stockage facile
- Idéale pour les kits d'absorption
- Anti-adhérente
- Facile à nettoyer
- Résistante et durable
- Anti-étincelles




Gemäß Abschnitt 8.1.5. der ADR-Vorschrift vom Juli 2009 muß sich für die Gefahrzettel-Nummern 3, 4.1, 4.3, 8 und 9 u. a. eine Schaufel an Bord der Beförderungseinheit befinden.

Die Schaufel von Jonesco ist vielseitig verwendbar und wird aus Polypropylen mit einem Antistatik-Additiv gefertigt (Farbe: Sicherheitsgrün nach BS 5378).

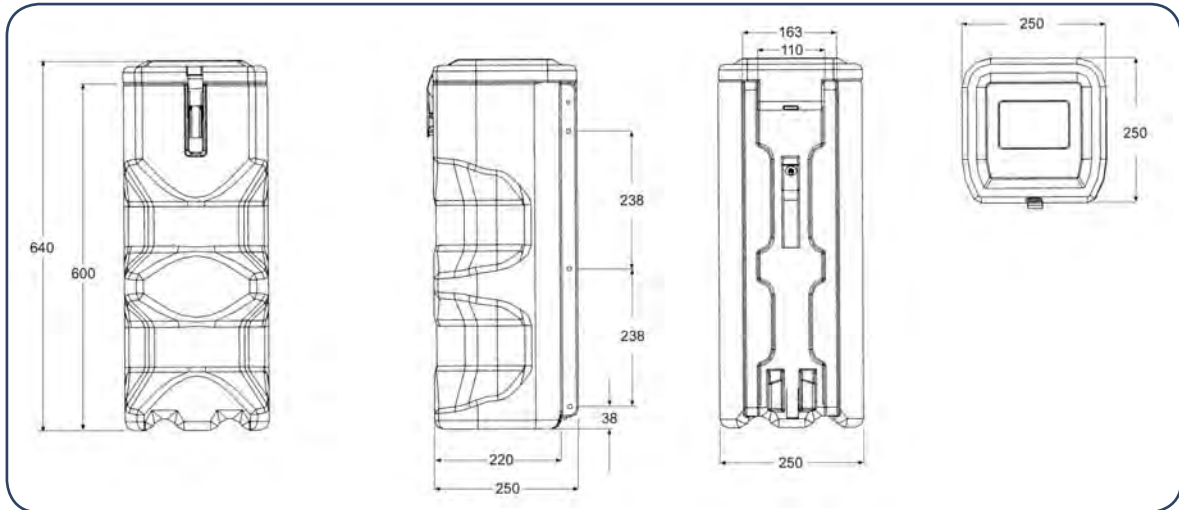
Die chemikalienbeständige Schaufel mit T-Griff wird regelmäßig in vielen Bereichen der Sicherheitsindustrie eingesetzt.

- leicht
- zweiteilig und platzsparend
- ideal für Bindemittel-Kits
- Antihafbeschichtung
- reinigungsfreundlich
- robust und langlebig
- funkenfrei



	↑ mm	← mm	↘ mm	kg		
J-ADR-SF03	966	247	315	1.1		-30°C / +80°C

DIMENSIONS MASSE
<64 Series Série "64" 64er-Reihe>



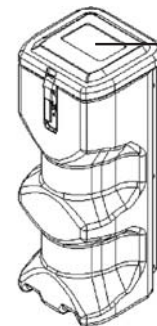
NOTE ATTENTION ACHTUNG

When fitting horizontally the box should be mounted so that it is at right angles to the direction of travel of the vehicle.

Lors du montage à l'horizontale, le coffre devra être fixé de façon à ce que l'extincteur soit perpendiculaire au sens de la marche du véhicule.

Bei waagrechttem Anbau den Kasten im rechten Winkel zur Fahrtrichtung montieren.

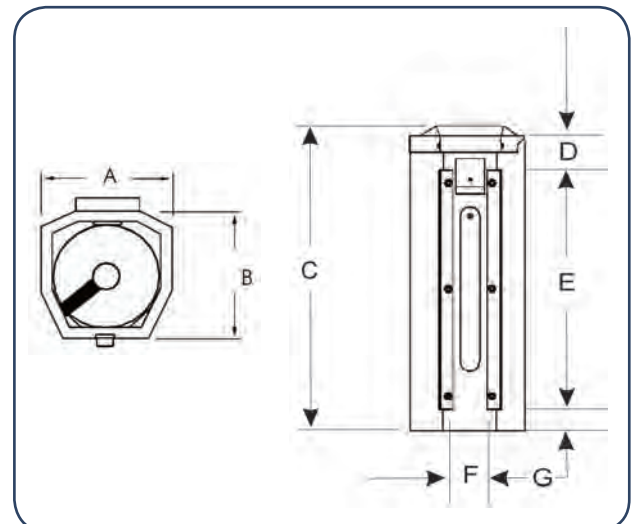
Placement of the fire extinguisher label.
 Positionnement de l'étiquette <Extincteur>
 Feuerlöscher-Piktogramm



Fit fire extinguisher label here.
 Mettre l'étiquette ici.
 Aufkleber hier anbringen.

DIMENSIONS MASSE
<65-75 Series Série "65-75" 65/75er-Reihe>

	A mm	B mm	C mm	D mm	E mm	F mm	G mm
JBFR65	240	240	650	70	500	85	45
JBFR75	300	270	750	115	500	130	100



KIT 50

Rubber strap
Sangle de maintien caoutchouc
Gummi-Innenhaltebänder



KIT 50



KIT 51

KIT 51

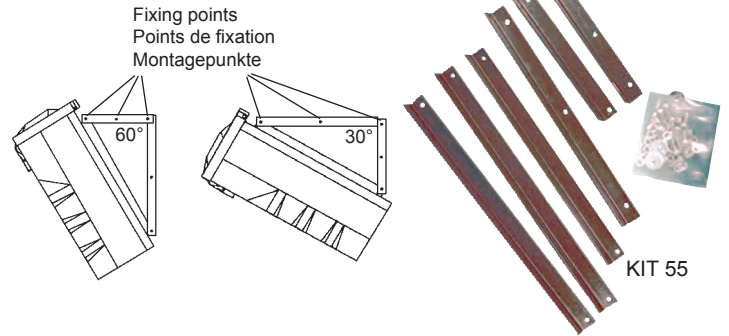
Buckle Web Strap / Sangle Renforcée / Gurtband mit Schnalle

KIT 55

65-75 Series / Série 65-75 / 65/75er-Reihe

Kit for mounting Top Loaders to a vehicle at an angle (30° or 60°).

Kit de montage pour coffre porte extincteur à chargement par le dessus sur un véhicule, selon un angle de 30° ou 60°.
Montagesatz für Toplader (Montagewinkel 30° oder 60°).



KIT 55

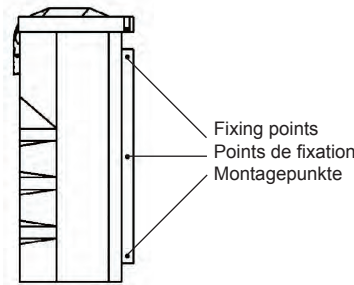
KIT 56

65-75 Series / Série 65-75 / 65/75er-Reihe

Basic kit for mounting; also suitable for front loaders.

Kit standard pour le montage.

Montage-Grundversion; kann auch für Frontlader eingesetzt werden.



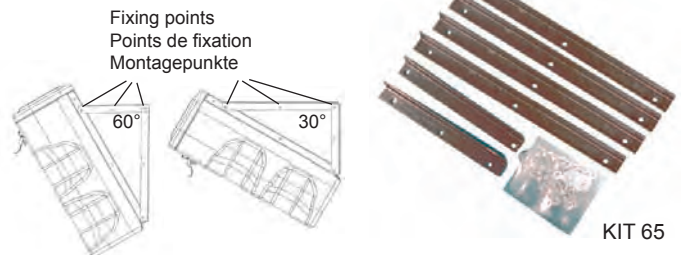
KIT 56

KIT 65

64 Series / Série 64 / 64er-Reihe

Kit for mounting Top Loaders to a vehicle at an angle (30° or 60°).

Kit de montage pour coffre porte extincteur à chargement par le dessus sur un véhicule, selon un angle de 30° ou 60°.
Montagesatz für Toplader (Montagewinkel 30° oder 60°).



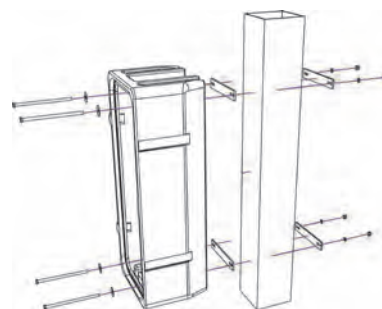
KIT 65

KIT 80

70-83 Series / Série 70-83 / 70/83er-Reihe

Kit for mounting Front Loaders to a landing leg. Suitable for 110/135 mm wide landing legs.

Kit de montage pour coffre porte extincteur à chargement frontal sur une béquille. Adapté aux béquilles de 110 à 135 mm de large.
Montagesatz für die Befestigung von Frontladern an Stützvorrichtungen; geeignet für 110 / 135 mm breite Stützvorrichtungen.



Labels Etiquettes Piktogramme

Minimum Order Quantity: 10 labels per Kit in a plastic bag.
 Commande Minimale: 10 étiquettes par kit et par sachet.
 Mindestabnahme: 10 Piktogramme/Kit im Folienbeutel.

Fire Extinguisher / Extincteur / Feuerlöscher



KIT-LAB-FIRE

Fire Extinguisher - German/Incendie - Allemand/
 Feuerlöscher - Deutsch



KIT-LAB-FIREGERMAN

Fire Extinguisher - Swedish / Incendie - Suédois /
 Feuerlöscher - Schwedisch



KIT-LAB-FIRESWEDEN

Fire Hose Reel / Lance à incendie /
 Löschschlauch



KIT-LAB-HOSEREEL

First Aid / 1^{er} secours / Erste Hilfe



KIT-LAB-FIRSTAID

Spill Kit



KIT-LAB-SPILLKIT